

Modulo unità di controllo 1-10 V

N. ord. : 0495 02

Modulo unità di controllo 1-10 V

N. ord. : 0860 00

Istruzioni per l'uso**1 Indicazioni di sicurezza**

L'installazione e il montaggio di apparecchi elettrici devono essere eseguiti esclusivamente da elettrotecnici.

In caso di inosservanza delle istruzioni possono verificarsi danni all'apparecchio, incendi o altri pericoli.

Pericolo di scossa elettrica. Prima di effettuare qualsiasi intervento sull'apparecchio o sul carico, staccare l'alimentazione elettrica. Per il distacco, considerare tutti gli interruttori di protezione di linea che forniscono tensioni pericolose all'apparecchio o al carico.

Pericolo di scossa elettrica. L'apparecchio non è adatto alla messa fuori tensione.

Pericolo di scossa elettrica. Non utilizzare il modulo senza unità di comando.

Queste istruzioni costituiscono parte integrante del prodotto e devono essere conservate dal cliente finale.

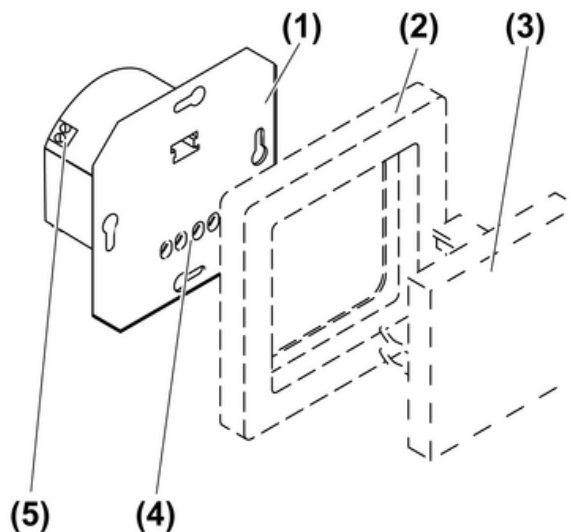
2 Struttura dell'apparecchio

Figura 1

- (1) Inserto SI
- (2) Cornice
- (3) Unità di comando a pulsante
- (4) Morsetti di collegamento tensione di rete e carico
- (5) Morsetti di collegamento interfaccia 1-10 V

3 Funzione**Uso conforme**

- Azionamento e impostazione della luminosità per lampade con interfaccia 1-10 V
- Montaggio nella scatola apparecchi a norma DIN 49073
- Funzionamento con unità di comando adeguata

Caratteristiche del prodotto

- L'interfaccia da 1-10 V controlla l'accensione, lo spegnimento e la regolazione della luminosità del mezzo d'illuminazione tramite la linea di carico
- Luminosità all'accensione memorizzabile in modo permanente
- Luminosità base memorizzabile in modo permanente
- Possibilità di collegare regolatori esterni
- L'interfaccia 1-10 V è resistente al cortocircuito per la corrente di comando

4 Comando

Queste istruzioni descrivono il comando con un'unità di comando a pulsante (vedere accessori). Il comando con un'altra unità di comando viene descritto nelle relative istruzioni dell'unità di comando. Il comando come regolatore interno o esterno a 2 fili è identico.

- i** Il comando come regolatore esterno è solo possibile se sul regolatore interno vi è un'unità di comando.

Accensione della luce

- Premere il tasto per meno di 0,4 secondi.

Impostazione della luminosità

La luce è accesa.

- Premere il tasto in alto per oltre 0,4 secondi.
La luminosità aumenta fino al valore massimo.
- Premere il tasto in basso per oltre 0,4 secondi.
La luminosità diminuisce fino al valore minimo.

- i** Tasto installazione: la luce aumenta d'intensità fino al valore massimo, lo mantiene per un pò e poi diminuisce d'intensità fino al valore minimo, lo mantiene per un pò e poi aumenta di nuovo d'intensità. Questo processo si ripete finché si tiene premuto il tasto.

Attivazione della luce con luminosità minima

- Premere il tasto in basso per oltre 0,4 secondi.

Impostazione della luminosità d'accensione

- Regolare la luce sul valore di luminosità desiderato.
- Premere il tasto su tutta la superficie per oltre 3 secondi.
La luminosità è memorizzata. Come conferma, l'illuminazione si spegne brevemente e si riaccende sulla luminosità memorizzata.

- i** Con un tasto installazione la luminosità non può essere memorizzata.

5 Informazioni per elettrotecnici**5.1 Montaggio e collegamento elettrico****PERICOLO!**

Scossa elettrica in caso di contatto con componenti sotto tensione.

La scossa elettrica può provocare il decesso.

Prima di qualsiasi intervento sull'apparecchio o sul carico, disinserire tutti i relativi interruttori di protezione linea. Coprire i componenti sotto tensione ubicati nelle vicinanze!

Collegare e montare il modulo 1-10 V

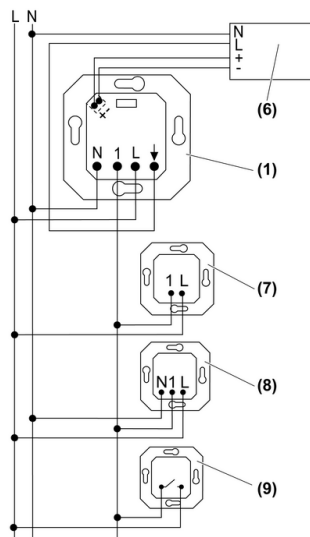


Figura 2: Schema di collegamento con regolatori esterni opzionali

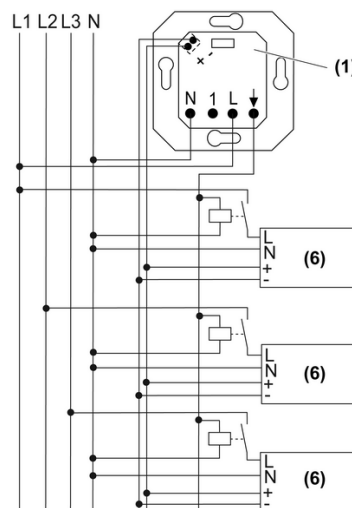


Figura 3: Schema di collegamento con conduttori esterni diversi

- (1) Modulo 1-10 V
- (6) Dispositivo di azionamento lampada con interfaccia 1-10 V
- (7) Utilizzo di regolatori esterni a 2 fili
- (8) Utilizzo di regolatori esterni a 3 fili
- (9) Tasto installazione, contatto NA

i L'uscita di carico non è memorizzata internamente. Per proteggere l'apparecchio, collegare a monte l'interruttore di protezione linea 10 A.

i Linea di comando: tipologia, sezione e posa, secondo le norme VDE per i conduttori da 250 V, tensione di comando con isolamento base. Le linee di comando e di carico possono essere posate in una linea comune, ad es. NYM J 5 x 1,5. Collegare il dispositivo di azionamento lampade, ballast elettronico, col conduttore di protezione secondo le istruzioni del costruttore.

- i** Il numero dei dispositivi di azionamento lampade che possono essere controllati si calcola dalla somma delle correnti di comando. Dati per la corrente di comando dei dispositivi di azionamento lampade, si vedano i dati del costruttore.
- i** Utilizzare solo dispositivi di azionamento lampade e lampade dello stesso costruttore, tipo e potenza. In caso contrario possono insorgere differenze di luminosità tra le singole lampade.

**ATTENZIONE!!**

Guasto all'apparecchio per collegamento della tensione di rete all'interfaccia 1-10 V.

L'apparecchio subisce danni irreparabili.

Non collegare l'interfaccia 1-10 V alla tensione di rete.

- Collegare il modulo 1-10 V come da schema di collegamento (figura 2) o (figura 3).
- i** Per regolatori esterni usare il circuito elettrico del regolatore interno.
- i** I tasti installazione illuminati possono essere installati solo se dotati di un morsetto N a parte.
- Collegare i regolatori esterni, opzionale.
- Montare il modulo 1-10 V nella scatola apparecchi badando che i morsetti di collegamento siano rivolti in basso.
- Se più interruttori di protezione linea forniscono tensioni pericolose all'apparecchio o al carico, collegare gli interruttori di protezione o applicare un segnale di avvertimento adeguato, in modo tale da garantire la messa fuori tensione.
- Applicare il telaio e l'unità di comando a pulsante.
- Collegare la tensione di rete.

5.2 Messa in funzione

Memorizzazione della luminosità base

La luminosità base può essere regolata solo sul modulo 1-10 V. La luminosità base va impostata in modo tale che con luminosità minima le lampade collegate risultino accese appena visibili e che non vi sia lo sfarfallio.

Sul modulo 1-10 V è inserito un'unità di comando a pulsante (vedere accessori).

La luce è spenta.

- Premere e tenere premuto il tasto su tutta la superficie.
La luce si accende sulla luminosità massima e diminuisce di intensità fino alla luminosità minima.
Dopo circa 20 secondi la luce viene impostata sulla luminosità media. Il modulo 1-10 V è in modalità programmazione.
- Rilasciare il tasto.
- Premere il tasto fino al raggiungimento della luminosità base desiderata.
- Rilasciare il tasto.
Dopo circa 20 secondi la luminosità base impostata viene memorizzata e la luce viene spenta.

6 Appendice

6.1 Dati tecnici

Tensione nominale

Frequenza di rete

Temperatura ambiente

Interruttore di protezione linea

Tipo di contatto

Corrente di collegamento a 25 °C

Ohmico

AC 230 V ~

50 / 60 Hz

+5 ... +25 °C

max. 10 A

Contatto µ

10 U

Corrente di inserzione max. 4 sec con rapporto di inserzione 10%	15 A
Min. corrente di coll. AC	100 mA
Potenza di collegamento a 25°C.	
Carico ohmico	700 W
Disp. azionam. lampade	secondo il tipo
Riduzione della potenza	
per ogni 5°C di superamento di 25°C	-10 %
in caso d'installazione su parete di legno o cartongesso	-15 %
per inst. in combinazioni multiple	-20 %
Interfaccia 1-10 V	
Tensione di comando	0,5 ... 10 V
Corrente di comando	max. 50 mA
Collegamento di rete e linea carico	
rigido	max. 4 mm ²
flessibile senza guaina	max. 4 mm ²
flessibile con guaina	max. 2,5 mm ²
Collegamento interfaccia 1-10 V	
rigido	1,5 mm ²
flessibile senza guaina	max. 1 mm ²
flessibile con guaina	max. 1 mm ²
Quantità regolatori esterni	
Modulo di regolatori esterni a 2 fili	illimitato
Modulo di regolatori esterni a 3 fili	10
Tasto installazione non illuminato	illimitato
Lunghezza totale linea controllo esterno	max. 100 m
Lunghezza totale linea di carico	max. 100 m

6.2 Accessori

Pannello di commutazione e regolazione luce	N. ord. 0655 ..
Pannello di commutazione e regolazione luce	N. ord. 2316 ..

6.3 Garanzia

La garanzia viene concessa tramite il rivenditore specializzato ai sensi delle disposizioni di legge.

Si prega di consegnare o di inviare gli apparecchi difettosi insieme ad una descrizione del guasto al rivenditore da cui sono stati acquistati (rivenditore specializzato/ditta di installazione/rivenditore di materiale elettrico). Costui inoltrerà poi gli apparecchi al Gira Service Center.

Gira

Giersiepen GmbH & Co. KG

Elektro-Installations-
Systeme

Industriegebiet Mermbach
Dahlienstraße
42477 Radevormwald

Postfach 12 20
42461 Radevormwald

Deutschland

Tel +49(0)21 95 - 602-0
Fax +49(0)21 95 - 602-191

www.gira.de
info@gira.de