

Wächter System-Leistungsteil REG 1-Kanal

Bestell-Nr.: 0850 00

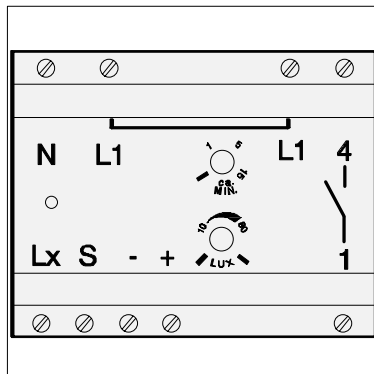
Wächter System-Leistungsteil REG 2-Kanal

Bestell-Nr.: 0851 00

Funktionsprinzip

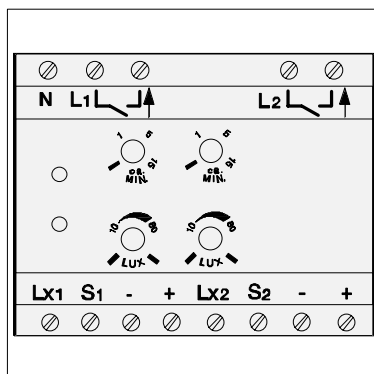
Das System-Leistungsteil REG 1kanalig und das System-Leistungsteil REG 2kanalig sind weitere Komponenten des Wächter-Systems. Die Geräte sind für den Verteilereinbau konzipiert und bieten eine zentrale Auswertung der Schaltbefehle von Wächter System-Sensoren.

Die Beschreibung des Wächter-Systems bitte der Gebrauchsanweisung "Wächter-System" entnehmen.



System-Leistungsteil REG 1-Kanal

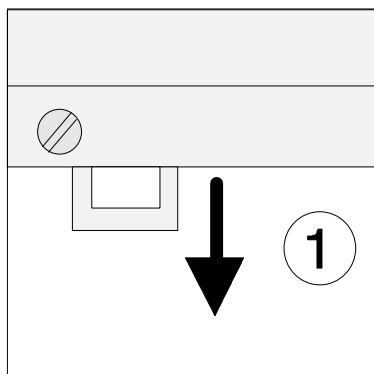
Mit dem potentialfreien Kontakt können Steuer- und Lastkreis getrennt werden. Dieser Kontakt kann auch mit Kleinspannung betrieben, sowie mit weiteren Funktionen (z.B. Zeitschaltuhr) verknüpft werden.



System-Leistungsteil REG 2-Kanal

Das Gerät ist mit 2 Leistungsschaltern (Relais) bestückt. Einer der Leistungsschalter ist mit potentialbehaftetem Kontakt, der andere mit einem Kontakt zum Schalten von beliebiger Phase ausgeführt. Hierdurch wird z.B. auch die Verknüpfung mit einer 230 V Zeitschaltuhr ermöglicht.

Achtung: keine Kleinspannung verwenden!



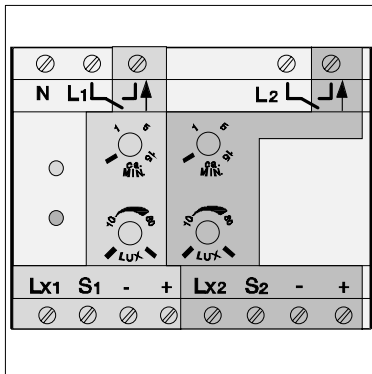
Montage des System-Leistungsteils REG 1kanal und 2kanalig

Achtung: Einbau und Montage elektrischer Geräte dürfen nur durch eine Elektrofachkraft erfolgen.

Die Geräte sind als Reiheneinbaugeräte ausgelegt und werden auf die Hutschiene aufgeschnappt.

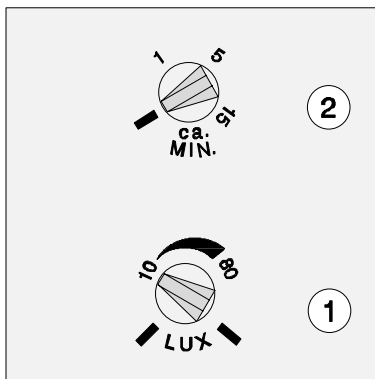
Zum Lösen Verriegelungsschieber ① herausziehen und System-Leistungsteil REG von der Hutschiene abziehen.

Anschluß nach Schaltplan (siehe Kapitel Verschaltung).



Einstellungen

Die im Folgenden beschriebenen Einstellelemente sind für jeden Kanal separat ausgeführt. Somit sind der Helligkeitswert des Dämmerungsschalters und die Zeiteinstellung je Kanal getrennt einstellbar. Die Grauwerte im Bild zeigen die Kanalzugehörigkeit der Einstellelemente bezogen auf die System-Sensor und Lastanschlüsse beim System-Leistungsteil REG 2kanalig.

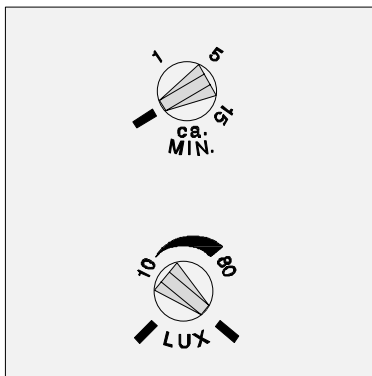


Helligkeitseinstellung ①

Einstellung auf 10 Lux - Beispiel wie im Bild dargestellt - aktiviert das Gerät bei Dämmerungsbeginn.

Zeiteinstellung ②

ca. 4 Sekunden bis ca. 15 Minuten.



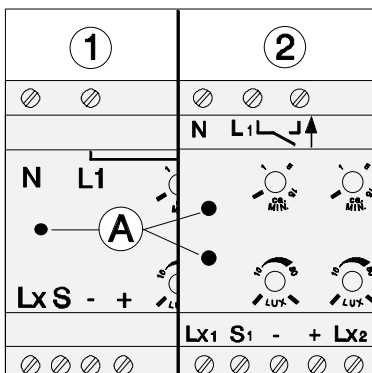
Inbetriebnahme

System-Sensoren nacheinander anschließen (siehe Schaltbilder Heft "Wächter-System") und einzeln prüfen, um Funktion sicherzustellen.

Funktionsprüfung durch Abschreiten des Erfassungsbereichs der einzelnen System-Sensoren im Funktionstest:

Zeiteinstellung ca. 4 sec (Linksanschlag)

Helligkeitseinstellung Tagbetrieb (Rechtsanschlag)



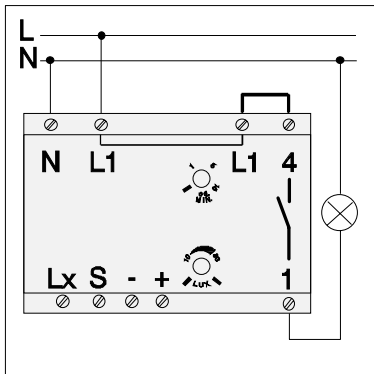
Die optischen Anzeigen (A) des System-Leistungsteils REG 1kanalig ① bzw. des System-Leistungsteils REG 2kanalig ② signalisieren jeweils das Einschalten der Verbraucher.

Achtung:

Hat das System-Leistungsteil abgeschaltet, muß bis zu einer neuen Einschaltung ca. 3 Sek. abgewartet werden, um ein erneutes Einschalten durch Erfassung der abkühlenden Lampe zu vermeiden.

Durch Reflexion der Wärmestrahlung aus der Beleuchtung oder zu geringem Abstand zwischen System-Sensor und Leuchte kann es zu erneuter Einschaltung kommen.

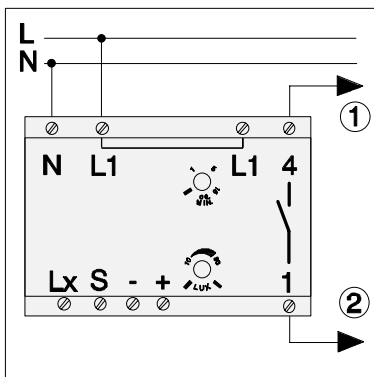
Durch Einschalten der Netzspannung wird stets ein Schaltvorgang des Leistungsteil ausgelöst (unabhängig von der Stellung des Helligkeits-Einstellreglers).



Verschaltung System-Leistungsteil REG 1kanal

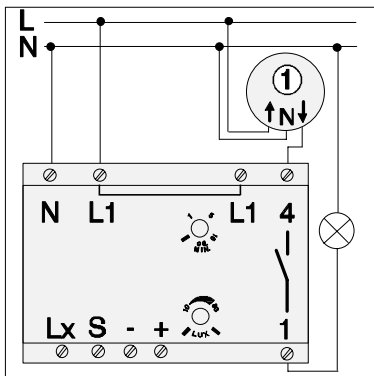
Verschaltung der System-Sensoren (Klemme Lx, S, -, +) dem Heft "Wächter-System" entnehmen.

Brücke zwischen L1 und 4 bei Verwendung an gleicher Phase.



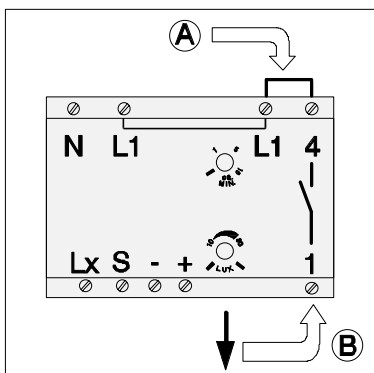
Zum Schalten von Kleinspannung potentialfreien Kontakt verwenden.

① und ② Kleinspannungslastkreis anschließen.



Anwendungsbeispiel mit Zeitschaltuhr ①
(Uhr mit 230 V Schaltausgang).

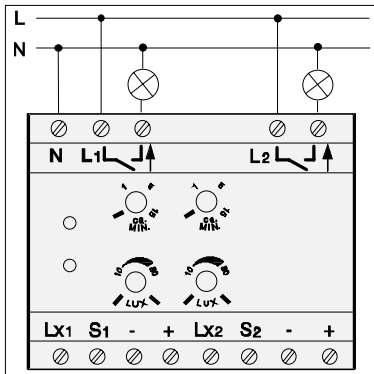
Achtung: maximale Schaltleistung der Zeitschaltuhr beachten.



Die Schaltbilder des Heftes "Wächter-System" sind auch für das System-Leistungsteil REG 1kanalig zu übernehmen wenn:

A) isolierte Drahtbrücke (mind. 1,5 mm²) zwischen der Klemme L1 und Klemme 4 des System-Leistungsteils REG installiert wird.

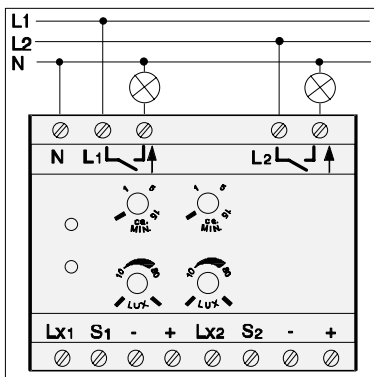
und
B) Klemme 1 (Ausgang) des System-Leistungsteils REG wie Klemme ↓ (Ausgang) des System-Leistungsteils für Aufputzmontage beschaltet wird.



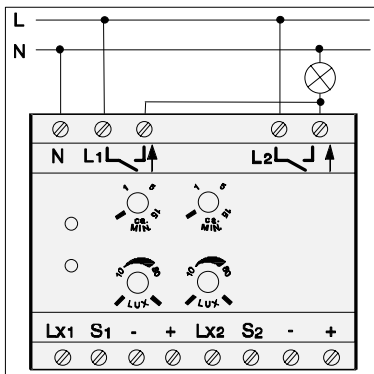
Verschaltung System-Leistungsteil REG 2kanalig

Verschaltung der System-Sensoren (Klemme Lx, S, -, +)
dem Heft "Wächter-System" entnehmen.

Anschluß beide Kanäle auf gleicher Phase.
Maximale Anschlußleistung je Kanal 2500 W.

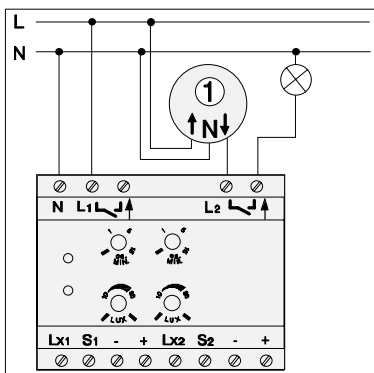


Anschluß auf unterschiedliche Phasen
Maximale Anschlußleistung je Kanal 2500 W



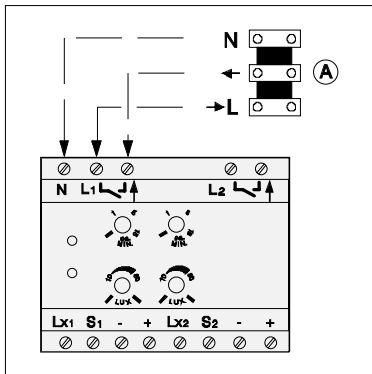
Anschluß sämtlicher System-Sensoren auf gemeinsame Last (Zeit-
und Luxeinstellung für jeden Kanal separat).

Achtung: Maximale Anschlußleistung 2500 W



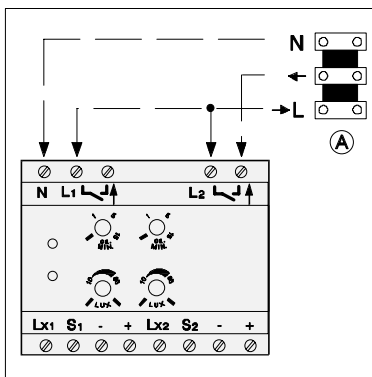
Anwendung mit Zeitschaltuhr ①
(Uhr mit 230 V Schaltausgang).

Achtung: maximale Schaltleistung der Zeitschaltuhr beachten.



Die Schaltbilder des Heftes "Wächter-System" sind auch für das System-Leistungsteil REG 2kanalig zu übernehmen wenn :

Die Anschlußklemmen für den potentialbehafteten Kontakt beschaltet werden, wie es für die Klemmen (A) im Heft "Wächter-System" beschrieben wird.



oder

Die Anschlußklemmen für den potentialfreien Kontakt (beliebige Phase) beschaltet werden, wie es für die Klemmen (A) im Heft "Wächter-System" beschrieben wird.

Technische Daten:

Nennspannung: 230V +6%/-10%, 50 Hz

Schaltleistung je Kanal:

Glühlampen	2500W
HV-Halogenlampen	2500W
Leuchtstofflampen	
unkompensiert	1200W
parallelkompensiert	920W
Duo-Schaltung	2400W

Nennstrom je Kanal: 10 A

Einschaltstrom je Kanal: max. 20A

Temperaturbereich: - 25°C bis 55°C

Einschaltzeit: ca. 4sec bis ca. 15min
Nachtriggernd
Genauigkeit -50/+80%

Helligkeitseinstellung: ca. 3 bis ca. 80 Lux
Genauigkeit + / - 50%

Funkentstört: n. VDE 0875 T 1/12.88

System-Sensor-Leitung:
z.B. JY-ST-Y 2x2x0,6
JY-ST-Y 2x2x0,8
oder YR 4x0,8
max. 100m lang

Breite: 4 TE

Schutzart: IP 20

System-Leistungsteil 1kanalig

Schaltkontakt: Relais potentialfreier Kontakt
Bei Verwendung mit Gleichspannung ist entsprechendes Lastrelais erforderlich

Mindestlast: 12 V AC/ 100 mA

Leistungsaufnahme: ca. 1,1W

Anzahl System-Sensoren: max 8

System-Leistungsteil 2kanalig

Schaltkontakt: 1 x Relais geschaltete Phase
1 x Relais potentialfreier Kontakt für beliebige Phase

keine Schutzkleinspannung schaltbar

Leistungsaufnahme: ca. 1,8 W


Anzahl System-Sensoren: max 16 (d.h.: 8 System-Sensoren je Kanal)

Gewährleistung

Wir leisten Gewähr im Rahmen der gesetzlichen Bestimmungen.

Bitte schicken Sie das Gerät portofrei mit einer Fehlerbeschreibung an unsere zentrale Kundendienststelle.

Gira
Giersiepen GmbH & Co. KG
Service Center
Dahlienstrasse 12
D-42477 Radevormwald

 Das CE-Zeichen ist ein Freiverkehrszeichen, das sich ausschließlich an die Behörde wendet und keine Zusicherung von Eigenschaften beinhaltet.

Gira
Giersiepen GmbH & Co. KG
Postfach 1220
42461 Radevormwald

Telefon: 02195 / 602 - 0
Telefax: 02195 / 602 - 339
Internet: www.gira.de