

Jalousiesteuerung

Steuertaster

Art. Nr.: 644 xx

Steuertaster mit Sensorauswertung

Art. Nr.: 820 xx

Funktion

Der Steuertaster ist eine Komponente des Jalousiesteuerungs-Systemes und wird in Verbindung mit dem Einsatz Jalousiesteuerung in einer Gerätedose nach DIN 49073 (Empfehlung: tiefe Dose) montiert.

Mit der Taste ▲ wird die Jalousie **auf**gefahren und mit der Taste ▼ **ab**gefahren.

Kurzes Tasten (max. 1 Sekunde):

Es wird ein Impuls entsprechend der Dauer der Tastenbedienung erzeugt. Diese Funktion dient der Verstellung von Jalousielamellen.

Nach längerem Tasten (mind. 1 Sekunde):

Die Jalousiesteuerung geht in Selbsthaltung ('Dauerlauf').

Die Jalousiesteuerung wurde zum Schalten von Jalousie- bzw. Rolladenmotoren entwickelt.

Keine anderen Lasten schalten.

Zur Parallelschaltung von Jalousiemotoren unbedingt Hinweise der Motorenhersteller beachten.

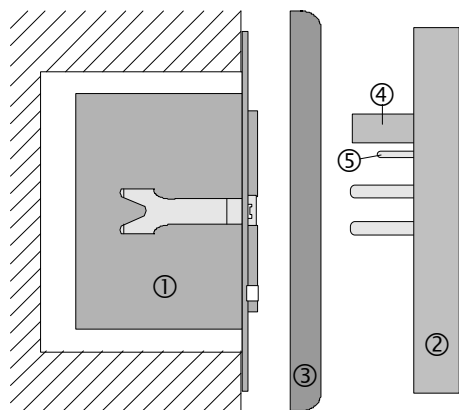
Nur Jalousien bzw. Rolladen mit Endlagenschalter (mechanisch oder elektronisch) verwenden.

Durch die elektronische Verriegelung des Aufsatzes wird eine minimale Umschaltzeit von ca. 1 Sekunde realisiert.

Hinweise der Motorenhersteller bezüglich Umschaltzeit und max. Einschaltzeit (ED) beachten.

Gefahrenhinweise

Achtung! Einbau und Montage elektrischer Geräte dürfen nur durch eine Elektrofachkraft erfolgen.



Installationshinweise

Der Steuertaster kann nur in Verbindung mit dem Einsatz Jalousiesteuerung in Betrieb genommen werden.

Der Einsatz Jalousiesteuerung ① wird in einer Gerätedose nach DIN 49073 (Empfehlung: tiefe Dose) montiert.

Die Anschlußklemmen des Einsatzes müssen dabei unten liegen.

Der Steuertaster ② wird zusammen mit dem Rahmen ③ auf den Einsatz aufgesteckt.

Die elektrische Kontaktierung erfolgt über den Stecker ④ und ⑤.

Anschluß Sensoren (nur bei Steuertaster mit Sensorauswertung)

Wichtig: Die Sensorleitung führt Schutzkleinspannung (SELV). Installationsvorschriften nach VDE 0100 beachten.

Sonnensensor: Der Sonnensensor wird an der Fensterscheibe befestigt und ermöglicht die Sonnenschutzfunktion.

Wählen Sie die Position des Sensors, bis zu welcher die Jalousie bei Überschreiten des Helligkeitswertes gefahren werden soll.

Vor Ausführung der Sonnenschutzfunktion muß die Jalousie mit 'Dauerlauf' (Laufzeit 2 Minuten) in die obere Endlage gefahren werden.

Die Sonnenschutzfunktion setzt ca. 2 Minuten nach Überschreiten des werksseitig eingestellten Helligkeitswertes (ca. 20000 Lux) ein, die Jalousie fährt ab.

Diese Verzögerung (Hysterese) um ca. 2 Minuten ist erforderlich, um kurzzeitige Helligkeitsschwankungen zu kompensieren. Die Jalousie wird nicht bei jeder Helligkeitsdifferenz auf- und abgefahren.

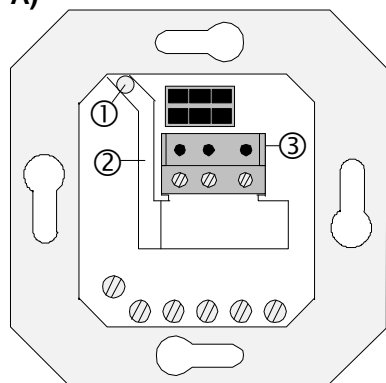
Wenn der werksseitig eingestellte Helligkeitswert mindestens 15 Minuten unterschritten ist, wird die Jalousie wieder aufgefahren (kurzzeitige Helligkeitsschwankungen werden nicht berücksichtigt).

Glasbruchsensor: Der Glasbruchsensor wird an der Fensterscheibe befestigt. Bei Zerstörung der Fensterscheibe wird die Jalousie in die untere Endlage gefahren und ist dort verriegelt. Anwendung: Schutz gegen Witterung bei Glasbruch.

Die Glasbruchfunktion wird mit der Taste ▲ zurückgesetzt und die Jalousie fährt hoch.

Glasbruchsensoren dürfen nicht zusammen mit dem Windsensor verwendet werden. Die Windschutzfunktion über den Nebeneinstelleneingang ▲ (Jalousie fährt auf) ist nach Glasbruch gesperrt, die Jalousie oder Rollade bleibt geschlossen.

A)

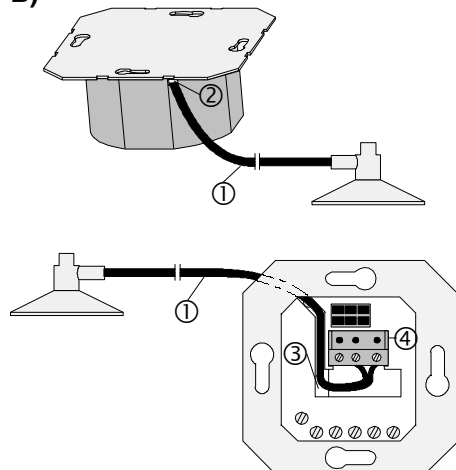


UP-Verlegung (Bild A):

Zur UP-Verlegung der Sensorleitung geeignete Leitung wählen.

Empfehlung: Telefonleitung J-Y(ST)Y 2x2x0,6 mm². Die Einzeladern der Sensorleitung werden durch einen Isolierschlauch (liegt den Aufsätzen mit Sensoranschluß bei) geföhrt. Die Leitung wird dann, zusammen mit dem Isolierschlauch, durch die Bohrung ① des Einsatzes gesteckt und durch den Leitungskanal ② zur Anschlußklemme ③ geleitet. Der Isolierschlauch muß die Einzeladern von der äußeren Leitungsisolierung bis zur Anschlußklemme umschließen. Die Anschlußklemme (liegt den Aufsätzen mit Sensorauswertung bei) wird, entsprechend der Abbildung, in den Einsatz eingelegt.

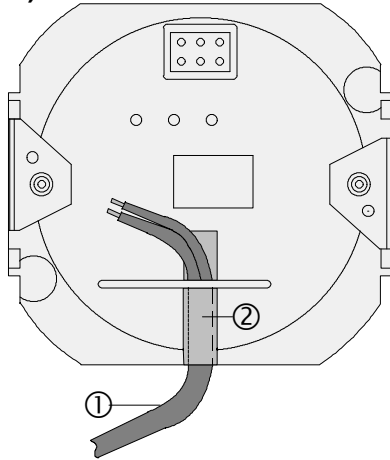
B)



AP-Verlegung (Steuertaster mit Sensorauswertung) Version 1 (Bild B):

Die Sensorleitung ① wird hinter der Tragplatte (zwischen Wand und Tragplatte) durch die Öffnung ② in den Leitungskanal ③ des Einsatzes eingeleitet. Die Leitung wird direkt durch den Leitungskanal zur Anschlußklemme ④ geföhrt. Die Leitung muß präzise im Leitungskanal liegen und darf keine Schlaufen zum 230 V Anschlußklemmraum bilden.

C)

**AP-Verlegung (Steuertaster mit Sensorauswertung)****Version 2 (Bild C):**

Die Sensorleitung ① wird durch den Leitungskanal ② im Aufsatz zur Anschlussklemme im Einsatz geführt.

Herstellergarantie

Für unsere Geräte leisten wir Gewähr - unbeschadet der Ansprüche des Endabnehmers aus Kaufvertrag gegenüber dem Händler - wie folgt:

1. Unsere Gewährleistung umfasst nach unserer Wahl die Nachbesserung oder Neulieferung eines Gerätes, wenn die Funktionsfähigkeit des Gerätes aufgrund nachweisbarer Material- oder Fertigungsfehler beeinträchtigt oder nicht gegeben ist.
2. Die Anspruchsfrist richtet sich nach unseren allgemeinen Verkaufsbedingungen. Die Einhaltung der Anspruchsfrist ist durch Nachweis des Kaufdatums mittels beigefügter Rechnung, Lieferschein oder ähnlicher Unterlagen zu belegen.

3. Der Käufer trägt in jedem Fall die Transportkosten.

Bitte schicken Sie das Gerät portofrei mit einer Fehlerbeschreibung an unsere zentrale Kundendienststelle.

Gira
Giersiepen GmbH & Co. KG
Service Center
Dahlienstrasse 12
D-42477 Radevormwald



Das CE-Zeichen ist ein Freiverkehrszeichen, das sich ausschließlich an die Behörde wendet und keine Zusicherung von Eigenschaften beinhaltet.

Gira
Giersiepen GmbH & Co. KG
Postfach 1220
42461 Radevormwald
Telefon: 02195 / 602 - 0
Telefax: 02195 / 602 - 339
Internet: <http://www.gira.de>