

Schaltaktor 2fach

Bestell-Nr.: 0612 00

Schaltaktor 4fach

Bestell-Nr.: 0616 00

Funktion

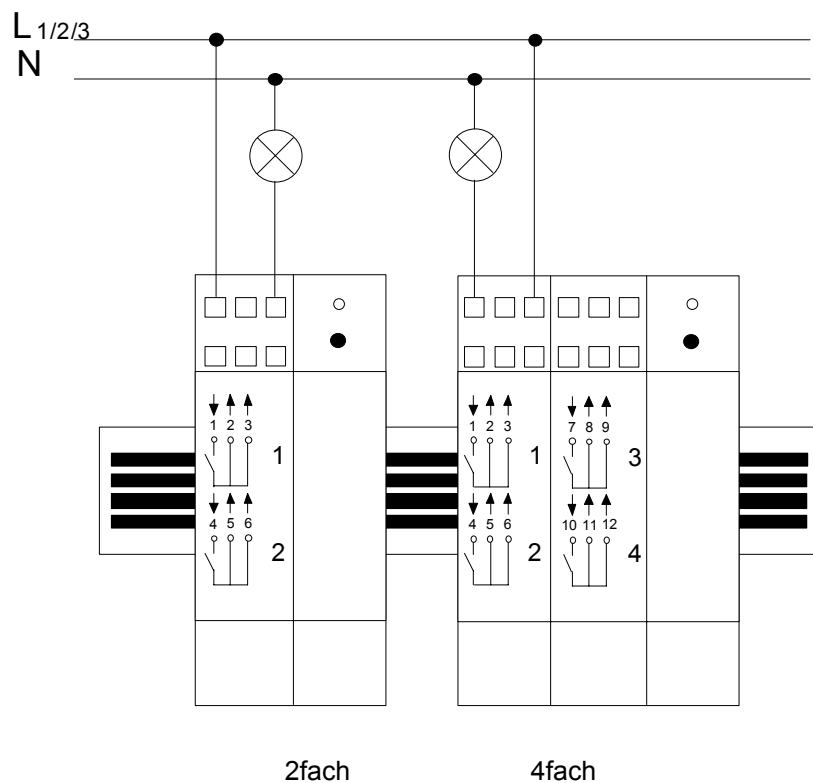
Diese Geräte sind Produkte des Instabus-EIB-Systems und entsprechen den EIBA-Richtlinien. Detaillierte Fachkenntnisse durch Instabus-Schulungen werden zum Verständnis vorausgesetzt. Die Funktion der Geräte sind softwareabhängig. Detaillierte Informationen, welche Software geladen werden kann und welcher Funktionsumfang sich damit ergibt sowie die Software selbst, sind der Produktdatenbank des Herstellers zu entnehmen.

Mit dem Schaltaktor können zwei bzw. vier Gruppen von Lasten unabhängig voneinander geschaltet werden. Schaltbefehle erfolgen durch Betätigung von Tastsensoren, Infrarot - Sensoren oder Binäreingängen des Instabus-EIB-Systems. Der Anschluß von verschiedenen Außenleitern an den Kanälen ist zulässig.

Montage

Achtung! Einbau und Montage elektrischer Geräte dürfen nur durch eine Elektrofachkraft erfolgen.

Planung, Installation und Inbetriebnahme des Gerätes erfolgen mit Hilfe einer von der EIBA zertifizierten Software.



Technische Daten

Versorgung	
Instabus EIB:	24 V DC (+6 / -4 V)
Leistungsaufnahme Instabus EIB:	max. 150 mW
Anschluß	
Instabus EIB:	Druckkontaktgabe auf Datenschiene
Netz:	Steckklemmen
	1 - 2,5 mm ² , eindrätig
	1 - 2,5 mm ² feindrätig mit Stiftkabelschuh
	1 - 1,5 mm ² feindrätig mit Aderendhülse
Schaltleistung	
Glühlampen:	1000 W
HV - Halogen:	1000 W
NV - Halogen:	200 bis 500 W
Leuchtstofflampen umkompensiert:	500 W
Duo-Schaltung:	1000 W
parallel kompensiert:	2 x 58 W
Klemmenstrom:	10 A
Umgebungstemperatur:	-5 °C bis +45 °C
Lagertemperatur:	-40 °C bis +55 °C
Schutzart:	IP 20
Schaltaktor 2fach	
Einbaubreite:	35 mm (2 TE)
Schaltaktor 4fach	
Einbaubreite:	52,5 mm (3 TE)

Gewährleistung

Wir leisten Gewähr im Rahmen der gesetzlichen Bestimmungen.

Bitte schicken Sie das Gerät portofrei mit einer Fehlerbeschreibung an unsere zentrale Kundendienststelle.

Gira
Giersiepen GmbH & Co. KG
Service Center
Dahlienstrasse 12
D-42477 Radevormwald



Das CE-Zeichen ist ein Freiverkehrszeichen, das sich ausschließlich an die Behörde wendet und keine Zusicherung von Eigenschaften beinhaltet.

Gira
Giersiepen GmbH & Co. KG
Postfach 1220
42461 Radevormwald

Telefon: 02195 / 602 - 0
Telefax: 02195 / 602 - 339
Internet: www.gira.de