

Bruksanvisning

**Rumstermostat  
24/5 (2) A~ med  
växlande kontakt  
0397 ..**

**GIRA**

## **Innehållsförteckning**

---

Bruksanvisning

Rumstermostat 24/5 (2) A~ med växlande kontakt

## Installation av rumstermostaten

---

### Användningsområde

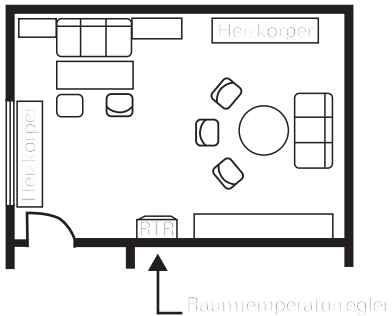
Rumstermostaten används för reglering av temperaturen i slutna utrymmen, som lägenheter, skolor, salar, verkstäder osv.

### Monteringsställe

- Montera rumstermostaten på en innervägg, helst mitt emot en värmekälla.
- Rekommenderad montagehöjd:  
ca. 1,5 m över golv.
- En tillåten relativ luftfuktighet på max. 95% får inte överskridas.  
Undvik imbildning.
- Undvik ytterväggar och drag från fönster och dörrar.

- Planera så att rummets normala konvektionsluft når rumstermostaten utan hinder. Termostaten ska därför inte monteras inuti hyllväggar, bakom gardiner eller liknande hinder.
- Främmande värmekällor påverkar reglernoggrannheten negativt. Undvik därför direkt solstrålning och placering i närheten av utrustning som avger värme (TV-apparater och radiatorer, lampor, kaminer, värmeledningsrör, osv).
- Även en dimmer skapar värme!  
Om rumstermostaten monteras tillsammans med en dimmer, bör avståndet vara så stort som möjligt mellan dem. Vid lodrät montering tillsammans, installeras rumstermostaten under dimmern.

## Monteringsstätte



## Installation



**OBS**

Montering och anslutning av elutrustning får endast utföras av behörig elektriker.

Risk för brand eller andra risker om montage- och installationsanvisningarna inte följs.

Rumstermostaten monteras i en 58 mm apparatdosa enligt DIN 49 073.

Gör så här för installation av rumstermostaten:

1. Ta av locket från huset:
  - Dra av inställningsratten.
  - Lossa skruven i locket.
  - Dra av locket.

2. Anslut elen enligt kopplingsschema (se Sidan 9).
3. Montera apparaten med skruvar i apparatdosan.  
OBS: Montageringen monteras alltid på tapeten.  
Vid omtapetsering får monteringen inte tapetseras över.
4. Sätt på locket med täckram. Haka i locket uppe till vänster i husets underdel och skruva i skruven. Sätt på inställningsratten.

## Elanslutning

---

Anslut alla ledningar enligt kopplingsschemat (se Sidan 9). Om du inte gör detta, uppstår stora temperaturväxlingar, eftersom rumstermostaten inte kan arbeta på föreskrivet sätt.

Skyddsledare behöver inte anslutas, eftersom apparaten är skyddsisolerad.

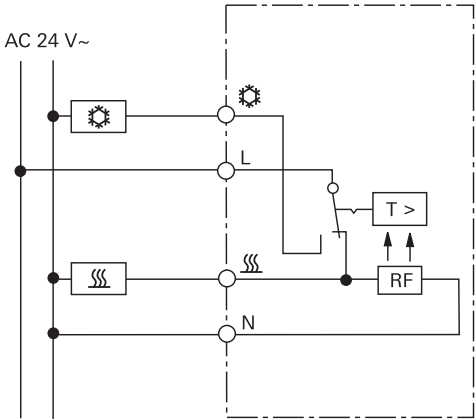


**OBS**

Felaktigheter vid anslutningen kan leda till skador på reglerutrustningen! Garantin gäller inte för skador, som uppstår genom felaktig anslutning och/eller felaktigt handhavande!




# Kopplingschema



## Lathund för kopplingschemat

L,N= Spänningsförsörjning

 = Anslutning för klocksignal för  
temperatursänkning

 = Lastanslutning uppvärmning

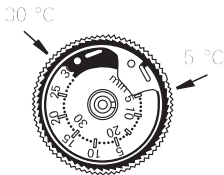
 = Lastanslutning kylning

RF = Motstånd för termisk återgivning

## Inställning av temperaturgränser

---

I inställningsratten finns 2 inställningsringar. Med dessa kan du ställa in temperaturgränser efter eget önskemål. På fabriken är termostaten inställd på maximalt inställningsområde från 5 °C till 30 °C.



### Inställning

Gör så här för att ställa in temperaturgränserna (i detta exempel: min. 8 °C, max. 23 °C):

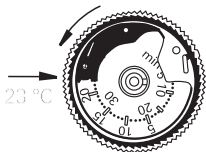
1. Ställ in inställningsratten i mitten av det önskade inställningsområdet.  
Exempel: Mitten mellan 8 °C och 23 °C är 15 °C.
2. Dra av inställningsratten.

3. Gör så här för att ställa in den röda inställningsringen på den övre temperaturgränsen (här 23 °C):

Stick in ett spetsigt föremål (t.ex. en kulspetspenna) i ett av hålen i den röda ringen.

Vrid den röda ringen moturs till 23 °C.

I detta fall gäller de yttre siffrorna på skalan.

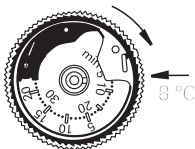


4. Gör så här för att ställa in den blå inställningsringen på den nedre temperaturgränsen (här 8 °C):

Stick in ett spetsigt föremål (t.ex. en kulspetspenna) i ett av hålen i den blå ringen. Vrid den blåa ringen medurs till 8 °C.

I detta fall gäller de inre siffrorna på skalan.

5. Sätt på inställningsratten: Visaren måste då hamna ungefär i mitten av det nya inställningsområdet (se punkt 1).  
Exempel: ungefär 15 °C.



## **Temperaturanpassning**

Tänk på vid idriftsättningen av rumstermostaten, att den termostatiska bimetallen behöver en viss tid för att anpassa sig till rumstemperaturen. Omedelbart efter montage eller efter frånkoppling av nattsänkningen kommer kopplingspunkten att avvika från rumstemperaturen. Termostaten uppnår inte kopplingspunktexakthet förrän efter 1-2 timmars drifttid. För snabbare uppvärmning och kortare startkalibrering rekommenderar vi därför, att inställningstemperaturen ställs in högre än önskat. När temperaturen är uppnådd, kan inställningen ställas in på önskat börvärde.

## Skala för temperaturinställning

Skalan för temperaturinställning sitter på termostatens täckplatta och används för optisk information vid temperaturinställningen (från min. 5 °C till max. 30 °C).

❄ = ca. 5 °C

2 = ca. 10 °C

3 = ca. 15 °C

● = ca. 20 °C

5 = ca. 25 °C

6 = ca. 30 °C

## Tekniska data

---

Temperaturområde:	5 °C till + 30 °C
Märkspänning	24 V AC
Märkström uppvärmning:	10 (4) A
Max. bryteffekt:	ca. 240 W
Märkström kylning:	5 (2) A
Bryttemperaturdifferens:	ca. 0,5 K
Nattsänkningar:	ca. 4 K
Ledararea:	1 till 2,5 mm <sup>2</sup> entrådiga ledare



## Garanti

---

Garantin hanteras över fackhandeln, inom ramen för de lagstadgade bestämmelserna.

Lämna eller skicka defekta apparater portofritt med en felbeskrivning till din ansvarige försäljare (fackhandel/installationsföretag/elfackhandel).

Denne ser till att apparaterna skickas till Gira Service Center.

Gira  
Giersiepen GmbH & Co. KG  
Elektro-Installations-  
Systeme  
Postfach 1220  
42461 Radevormwald  
Deutschland  
Tel +49 (0) 21 95 / 602 - 0  
Fax +49 (0) 21 95 / 602 - 191  
[www.gira.de](http://www.gira.de)  
[info@gira.de](mailto:info@gira.de)

# GIRA