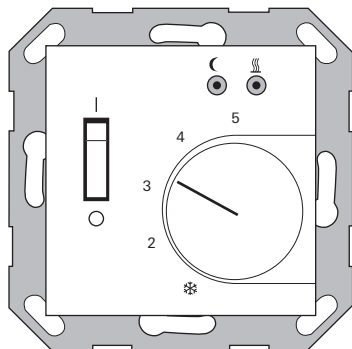


Rumstermostat 230 V~ med slutande kontakt och sensor, för elektrisk golvvärme
0394 ..

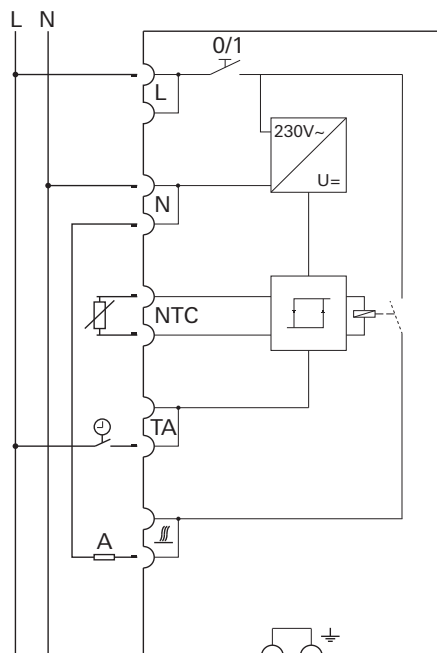
Gira
Giersiepen GmbH & Co. KG
Elinstallationssystem
P.O. Box 1220
42461 Radevormwald
Tel +49 (0) 2195 / 602 - 0
Fax +49 (0) 2195 / 602 - 191
www.gira.de
info@gira.de

40/17

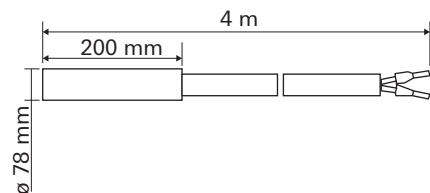
1



2



3



SV Bruksanvisning

Säkerhetsanvisningar



Anslutning och montering av elektrisk utrustning får endast utföras av elektriker!

Vid felaktig montering finns risk för allvarliga personskador, t.ex. genom elektriska stötar, brand, och materiella skador.

Koppla alltid bort strömmen före arbeten på enheten eller lasten. Var då uppmärksam på alla effektbrytare.

Den här bruksanvisningen är en del av produkten och ska behållas av slutkunden.

Funktionsbeskrivning

Rumstermostaten 230/10 (4) A~ med slutande kontakt och sensor för elektrisk golvvärme (bild 1) används till reglering av elektrisk

- golvvärme eller
- tempereringssystem för golvvärme.

Rumstermostaten motsvarar DIN EN 60730 och fungerar enligt verkningsätt 1C.

Efter en timmes konstant uppvärmning avbryter rumstermostaten uppvärmningsprocessen automatiskt i 5 min (värmn stängs av; krav enligt EN 50559).

Installation



FARA
Arbetar med spänningar från 110 V

- Brytaren I - 0 skiljer rumstermostaten enpoligt från elnätet och avbryter strömkretsen till golvvärmesensorn.
- Vid arbeten i lastkretsen måste nätspänningen alltid kopplas från, t.ex. genom att säkringen tas ut.
- Vid brott på givaren är reläkontakten sluten, vid kortslutning i givaren är reläkontakten öppen.

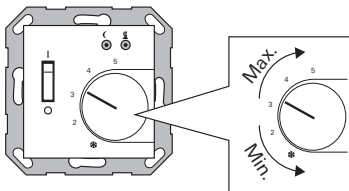
Rumstermostat

1. Dra av inställningsknappen, lossa lockskraven och dra av locket.
2. Elanslutning: (bild 2);
Massiv ledare - tvärsnitt 1 till 2,5 mm². Skyddsledare behövs inte. Skyddsledarplinten är endast avsedd för genomdragning av slinga.
3. Montera rumstermostaten på infälld dosa (montera alltid rumstermostaten, inklusive monteringen, på tapeten).
4. Sätt locket på huset. Haka i locket uppe till vänster i husets underdel.
5. Fortsätt som beskrivs i 1., men i omvänd ordningsföljd.

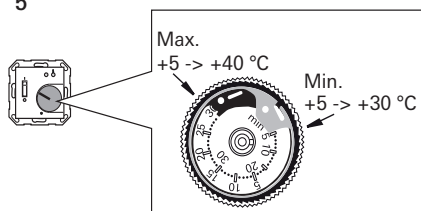
Golvsensor

Golvsensorn måste uppfylla kraven för skyddsklass II och den måste alltid dras tillsammans med sensorledning H03VV, i ett skydds rör (bild 3). Därigenom är golvsensorn skyddad mot fukt och kan lättare bytas ut vid en eventuell reparation.

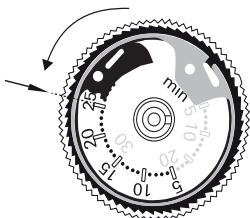
4



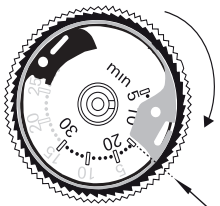
5



A) Max. 30 °C -> 25 °C



B) Min. 5 °C -> 15 °C



Inställning av temperatur

Den önskade golvtemperaturen ställs in med inställningsknappen (bild 4). Golvensorn övervakar temperaturen i golvet. Sifferskalan *, 2, 3, 4, 5 på knappen motsvarar ett temperaturområde från +10 till +50 °C.

Tillverkarens instruktioner om inställning av golvvärmens måste följas. Om den inställda temperaturen underskrids i golvet, sänder styrmodulen krav på värme.

Den röda lysdioden (lyser) signalerar att uppvärmningen förbrukar energi. På baksidan av inställningsknappen kan en begränsning av temperaturområdet ställas in (bild 5).

Strömbrytaren kopplar golvvärmens till och från. Dessutom kan en lägre temperatur programmeras via en extern timer, t.ex. under nattetid.

När en extern timer används, signalerar den gröna statuslampan (lyser) början av temperatursänkningen.

Exempel: Temperatursänkningen ca 4 K.

Temperaturen som är inställd på rumstermostaten, är 40° C (= sifferskala 4).

Det innebär att temperaturen i golvet t.ex. under natten kan sjunka till 36 °C, utan att värmen slås på. Först när temperaturen har sjunkit ytterligare, kopplas värmen på igen.

Givarkarakteristiker

Mätinstrument $R_i > 1 \text{ M}\Omega$

Temperatur °C	Motstånd k Ω
5	85,279
10	66,785
15	52,330
20	41,272
25	33,000
30	26,281
35	21,137
40	17,085
45	13,846
50	11,277

Motståndsvärdena kan endast mätas när givaren är lossad.

Tekniska data

Spänningsförsörjning:	AC 230 V, 50 Hz
Toleransområde:	max. 20 mA
Inställningsområde temperatur (sifferskala):	*, 2, 3, 4, 5 (= +10 till +50 °C)
Kopplingsström:	10 mA till 10 A $\cos \varphi = 1$ 10 mA till 4 A $\cos \varphi = 0,6$
Märkstötspänning:	4 kV
Strömbrytare:	1-polig
Indikerings-element	106,5 x 106,5 mm
Lysdiod, röd:	Värmedrift
Lysdiod, grön:	Temperatursänkning
Kontakt (relä):	1 slutande kontakt (för värme), (ej potentialfri)
Temperatursänkning:	ca 4 k
Differens omkopplingstemperatur:	ca 1 k
Kapslingsklass hus:	IP 30 (enligt EN 60529)
Omgivningstemperatur:	0 till +25 °C
Lagertemperatur:	-25 °C till +70 °C
Energiklass:	IV = 2%

Garanti

Garantiärenden hanteras enligt lag av fackhandeln.

Defekta apparater lämnas/skickas portofritt tillsammans med en felbeskrivning till ansvarig återförsäljare (fackhandel/installationsföretag/elfackhandel).

Återförsäljaren skickar apparaterna vidare till Gira Service Center.