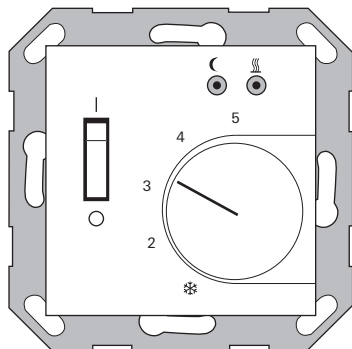


Regulátor izbovej teploty 230 V~ so spínacím kontaktom a snímačom pre elektrické podlahové vykurovanie 0394 ..

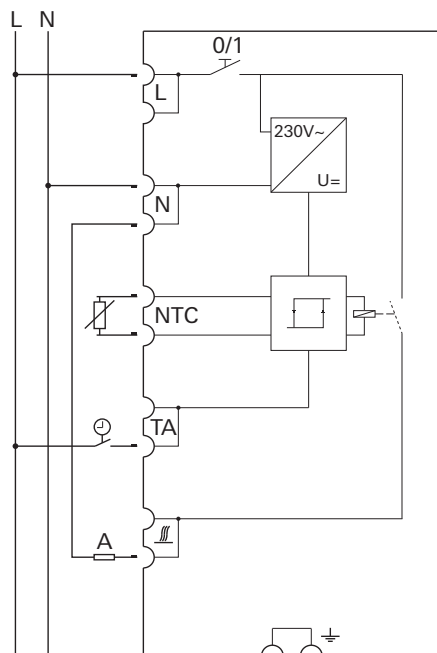
Gira  
Giersiepen GmbH & Co. KG  
Elektroinstallationsysteme  
Postfach 1220  
42461 Radevormwald  
Tel. +49 (0) 2195 / 602 - 0  
Fax +49 (0) 2195 / 602 - 191  
www.gira.de  
info@gira.de

40/17

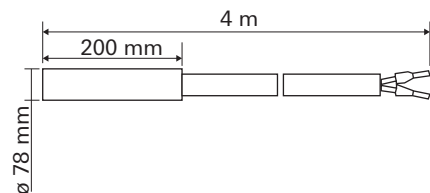
1



2



3



sk Návod na obsluhu

## Bezpečnostné pokyny



Zapojenie a montáž elektrických prístrojov smú vykonávať iba kvalifikovaní elektrikári!

Nesprávna montáž môže spôsobiť ťažké poranenia (napríklad elektrickým prúdom), požiar alebo materiálne škody.

Pred prácou na zariadení ho odpojte od elektrickej záťaže. Pri tom berte do úvahy všetky výkonové ističe.

Tento návod je súčasťou výrobu a zostáva vo vlastníctve koncového zákazníka.

## Popis funkcie

Regulátor izbovej teploty 230/10 (4) A~ so spínacím kontaktom a snímačom pre elektrické podlahové vykurovanie (obr. 1) sa používa na reguláciu elektrických

- systémov podlahového vykurovania alebo
- systémov podlahového temperovania.

Regulátor izbovej teploty spĺňa požiadavky normy STN EN 60730 a pracuje podľa funkčnej charakteristiky 1C.

Po jednej hodine nepretržitého vykurovania preruší regulátor izbovej teploty automaticky na päť minút prevádzku (vypne vykurovanie v súlade s požiadavkou normy STN EN 50559).

## Inštalácia



**NEBEZPEČENSTVO**  
Práce s napätím vyšším než 110 V

- Spínač I-0 oddeľuje regulátor izbovej teploty jednopólovo od siete a prerušuje elektrický obvod k podlahovému snímaču.
- Pri práci na výkonovom obvode vždy vypnite sieťové napätie, napríklad vytiahnutím poistky.
- Pri prerušení kábla snímača je kontakt relé zopnutý; pri skrate snímača je kontakt otvorený.

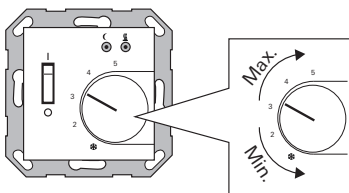
## Regulátor izbovej teploty

1. Stiahnite otočný regulátor, povoľte skrutku krytu skrine a odoberte kryt.
2. Elektrické pripojenie (obr. 2):  
masívnymi vodičmi o prierezu 1 až 2,5 mm<sup>2</sup>. Ochranný vodič nie je nutný. Svorka pre ochranný vodič slúži iba na prechod.
3. Namontujte regulátor izbovej teploty do krabice pod omietku. Pri montáži regulátora na tapetu použite vždy tiež nosný krúžok.
4. Nasadte kryt skrine. Pri tom kryt zaklapnite vľavo hore do dolnej časti skrine.
5. Ďalej ako v bode 1., ale v opačnom poradí.

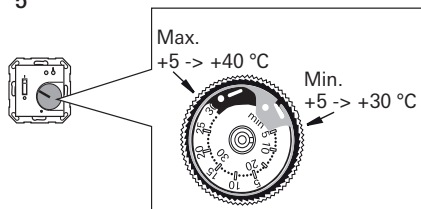
## Podlahový snímač

Podlahový snímač musí spĺňať požiadavky triedy ochrany II a spolu s káblom snímača H03VV byť bezpodmienečne uložený v ochrannej rúrke (obr. 3). Takto je chránený pred vlhkosťou a v prípade opravy môže byť jednoducho vymenený.

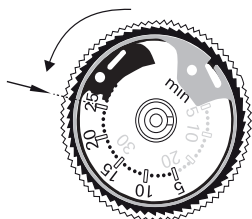
4



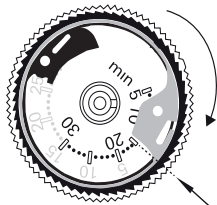
5



A) Max. 30 °C -&gt; 25 °C



B) Min. 5 °C -&gt; 15 °C



## Nastavenie teploty

Požadovaná teplota podlahy sa nastavuje otočným regulátorom (obr. 4). Podlahový snímač priebežne kontroluje teplotu v podlahe. Stupnica \*, 2, 3, 4 a 5 na gombíku zodpovedá teplotnému rozsahu +10 až +50 °C.

Dodržiavajte pokyny výrobcu k nastavovaniu podlahového vykurovania. Pokiaľ teplota podlahy klesne pod vami nastavenú hodnotu, riadiaca jednotka si vyžiada teplo.

Svietiaca červená stavová kontrolka signalizuje, že kúrenie spotrebováva energiu. Na zadnej strane otočného regulátora možno nastaviť obmedzenie teplotného rozsahu (obr. 5).

Sieťový vypínač zapína a vypína podlahové vykurovanie. Okrem toho je prostredníctvom externých spínacích hodín možné naprogramovať zníženie teploty (napríklad cez noc). Pri použití externých spínacích hodín signalizuje zelená stavová kontrolka začiatok periódy so zníženou teplotou.

**Príklad:** zníženie teploty o cca 4 K.

Teplota nastavená na regulátore izbovej teploty je 40 °C (= číslica 4). To znamená, že teplota podlahy môže v nočných hodinách klesnúť až na 36 °C bez toho, aby sa kúrenie zaplo. Až pri ďalšom poklese teploty sa kúrenie znova zapne.

## Charakteristiky snímača

Odpor meracieho prístroja  $R_i > 1 \text{ M}\Omega$

Teplota °C	Odpor kΩ
5	85,279
10	66,785
15	52,330
20	41,272
25	33,000
30	26,281
35	21,137
40	17,085
45	13,846
50	11,277

Hodnoty odporu môžu byť merané iba pri odpojení snímača.

## Technické údaje

Napájanie:	AC 230 V, 50 Hz
Rozsah tolerancie:	max. 20 mA
Rozsah nastavenia teploty (stupnica):	*, 2, 3, 4, 5 (= +10 až +50 °C)
Spínací prúd:	10 mA až 10 A $\cos \varphi = 1$ 10 mA až 4 A $\cos \varphi = 0,6$
Menovité rázové napätie:	4 kV
Sieťový vypínač:	1-pólový
Zobrazovacie prvky	106,5 × 106,5 mm
Červená kontrolka (LED):	vykurovacia prevádzka
Zelená kontrolka (LED):	zníženie teploty
Kontakt (relé):	1 spínací kontakt (pre kúrenie), nie je beznapätový
Zníženie teploty:	cca 4 K
Odchýlka spínacej teploty:	cca 1 K
Stupeň ochrany skrine:	IP 30 (podľa STN EN 60529)
Teplota okolia:	0 až +25 °C
Teplota skladovania:	-25 až +70 °C
Energetická trieda:	IV = 2 %

## Záruka

Záruka sa realizuje v rámci zákonných ustanovení prostredníctvom odborného predajcu.

Chybné prístroje prosím odovzdajte alebo pošlite vášmu zodpovednému predajcovi (odborný predajca, inštaláčna firma, odborný predajca elektrotechniky) bez poštových poplatkov s popisom poruchy.

Tento odovzdá zariadenia servisnému stredisku Gira Service Center.