

Tronic Transformatorer

Art. Nr.: 0371 00

Art. Nr.: 0493 54

Art. Nr.: 0378 00

Funksjon

Tronic-transformator for 12 V lavspenningsbelysnings-systemer.

Må utelukkende dimmes med Gira Tronic-dimbryter, Gira Universal-dimbryter eller Gira lavspennings-dimbryter.



Ikke bruk dimbrytere fra andre produsenter, ellers kan brannfare ikke utelukkes!



Informasjon om farer

OBS! Innbygging og montasje av elektriske apparater må kun utføres av en elektriker.

For å unngå elektrisk støt skal nettspenningen frakoples før det utføres arbeider på apparatet eller før lampen skiftes ut (slå av sikringsautomaten).

Ved ignorering av advarslene og installasjonsveiledningen kan det oppstå skader på apparatet, brann eller andre faresituasjoner !

Overbelastnings- og overtemperaturvern

Automatisk effektreduksjon hhv. utkopling ved ytterligere oppvarming.

Automatisk gjenstart etter avkjøling.

Kortslutningsvern

Utkopling med automatisk gjenstart etter avhjelping av kortslutningen.

Installasjonsveiledning

TRONIC-transformatorer er beskyttet mot transiente overspenninger (nettspenningstopper) i.h.t. EN 61547. Som beskyttelse mot høyere overspenninger (oppstår ved kopling av lysstofflamper, utladningslamper, motorer og andre induktive laster) skal det installeres en separat lastkrets for TRONIC-transformatorer. Ellers kan det oppstå defekter på TRONIC-transformatoren grunnet spenningstopper ved kopling av strømkretsen.

Ved fare for nettspenningstopper skal det i tillegg brukes en TRONIC-overspenningsvern-modul på primærsiden parallelt med TRONIC-transformatorene.

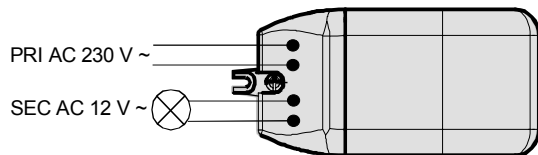
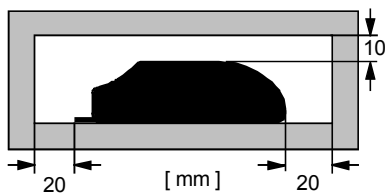
Opplysningene

Ikke overskrid transformatorenes effektområde.

Underbelastning kan føre til blafring. Hvis transformatoren koples til en lavspennings-dimbryter (fasetil-snittdimbryter), må transformatoren belastes med minst 50 W.

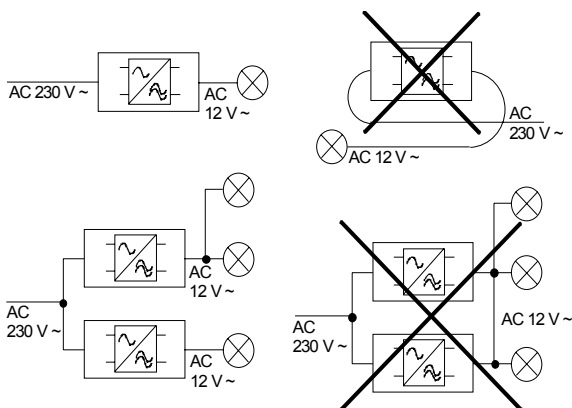
Montasje og tilkopling skal utføres som vist i figurene (hold dobbelt avstand fra transformator til transformator).

Unngå varmekilder (f.eks. lamper) i umiddelbar nærhet av transformatoren. I kritiske tilfeller skal det utføres en temperaturmåling på Tc-punktet.



Sekundærledning max. 2 m (Overholdelse av radiovernet)

Sekundærledningen må ikke koples sammen med andre TRONICtransformatorer og må ikke installeres i nærheten av nettleddningen.



Tekniske data

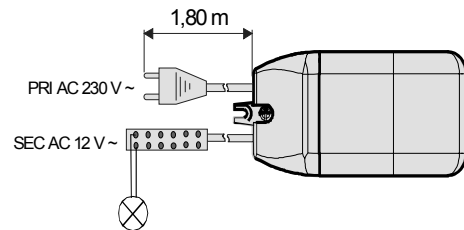
Konstruksjonsform/	
Dimensjoner (mm):	105 x 50 x 29
Merkeeffekt:	20 ... 105 W *
Merkespenning:	AC 230 / 240 V
Nettfrekvens:	50 / 60 Hz
Utgangsspenning:	11,8 V eff; ~ 40 kHz
Primærstrøm:	0,45 A (105 W)
max. omgivelsetemperatur:	45 °C
max. hustemperatur:	80 °C
max. lengde på sekundærledning:	2 m

* Følg opplysningene

Trafo med tilkople AMP pluggforbindelse

Pluggforbindelsens utgangsklemmer må maksimalt belastes med 35 W.

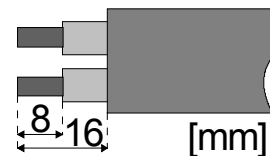
Den maksimale trafoeffekten (105 W) må ikke overskrides.



Ikke-konfeksjonert trafo

Avisoleringslengder for ytre ledningsmantel og basisisolering, se figuren.

Anbefalt tverrsnitt for ledningene: 2 x 1,5 mm².



Strekavlastning

Anbefalt ledningstype: H 05 VV-F 2 x 1,5 mm²

Bruk kun ledninger av samme type.



Symbolene i dimbryterens belastingsmerking oppgir lasttypen som kan tilkoples hhv. de elektriske egenkapene til en last: L = induktiv, C = kapasitiv

Garanti

Vi gir garanti innenfor de rammer lovens bestemmelser setter.

Vennligst send apparatet portofritt og med en feilbeskrivelse til vår sentrale kundeserviceavdeling:

Micro Matic Norge AS
Nye Vakåsvei 20
Postboks 264
1379 Nesbru
Telefon: 66 77 57 50
Teknisk support: 66 77 57 60
Telefaks: 66 77 57 90

Gira
Giersiepen GmbH & Co. KG
Postfach 1220
42461 Radevormwald

Telefon: +49 / 21 95 / 602 - 0
Telefaks: +49 / 21 95 / 602 - 339
Internet: www.gira.de

Garanti

Vi gir garanti innenfor de rammer lovens bestemmelser setter.

Vennligst send apparatet portofritt og med en feilbeskrivelse til vår sentrale kundeserviceavdeling:

Micro Matic Norge AS
Nye Vakåsvei 20
Postboks 264
1379 Nesbru
Telefon: 66 77 57 50
Teknisk support: 66 77 57 60
Telefaks: 66 77 57 90

Gira
Giersiepen GmbH & Co. KG
Postfach 1220
42461 Radevormwald

Telefon: +49 / 21 95 / 602 - 0
Telefaks: +49 / 21 95 / 602 - 339
Internet: www.gira.de

Garanti

Vi gir garanti innenfor de rammer lovens bestemmelser setter.

Vennligst send apparatet portofritt og med en feilbeskrivelse til vår sentrale kundeserviceavdeling:

Micro Matic Norge AS
Nye Vakåsvei 20
Postboks 264
1379 Nesbru
Telefon: 66 77 57 50
Teknisk support: 66 77 57 60
Telefaks: 66 77 57 90

Gira
Giersiepen GmbH & Co. KG
Postfach 1220
42461 Radevormwald

Telefon: +49 / 21 95 / 602 - 0
Telefaks: +49 / 21 95 / 602 - 339
Internet: www.gira.de