

Styreenhet 1-10 V
Best.nr. : 0360 00

Bruksanvisning

1 Sikkerhetsinformasjon

Montering og innbygging av elektriske apparater må kun gjennomføres av autoriserte elektrikere.

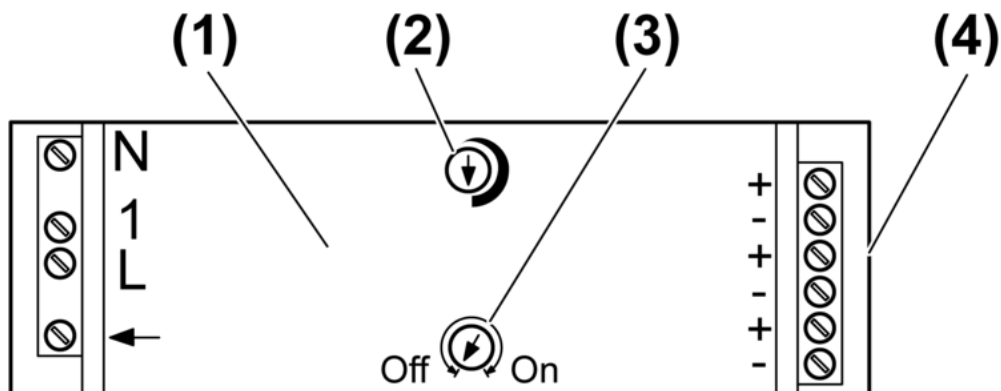
Dersom anvisningen ikke følges, kan det føre til skader på apparatet, brann eller andre farlige situasjoner.

Fare for elektrisk støt. Apparatet er ikke egnet for frikobling.

Fare for elektrisk støt. Frikobles før gjennomføring av arbeider på apparatet eller lasten. Ta herved hensyn til alle ledningsvernbrytere som gir farlig spenning på apparatet eller lasten.

Denne anvisningen er en del av produktet og skal være hos sluttkunden.

2 Apparatets oppbygning



Bilde 1: Apparatets oppbygning

- (1) Styreenhet
- (2) Regulator for **basislysstyrke**
- (3) Regulator for **minne**
- (4) 1–10 V-grensesnitt

3 Funksjon

Forskriftsmessig bruk

- Lysstyrkeinnstilling for lamedriftsenheter med 1–10 V-grensesnitt
- Montering i mellomtak eller i utenpåliggende materiell

Produktegenskaper

- Lyskilden slås på og av via lastledningen og dimmes via 1–10 V-grensesnittet.
- Styring med installasjonstast, lukkerkontakt
- Kan omstilles til minnefunksjon med lysstyrkeminne
- 1–10 V -grensesnittet er kortslutningssikkert for styrestrøm.

4 Betjening

Slå på lyset

- Trykk kort på tasten.
Minnefunksjonen er slått av: Lyset slås på med maksimal lysstyrke, eller lyset slås av.
Minnefunksjonen er slått på: Lyset slås på med sist innstilte lysstyrke, eller lyset slås av.

Still inn lyset på den minimale lysstyrken

Minnefunksjonen er slått av.

- Trykk på tasten. og hold den ikke til lyset slås på.

Stille inn lysstyrken

Lyset er slått på.

- Trykk på tasten, og hold den ikke.
Minnefunksjonen er slått av: Lyset blir sterkere til maksimal lysstyrke er nådd, stopper opp og blir mørkere til minimal lysstyrke er nådd. Deretter blir lyset sterkere igjen. Denne prosessen gjentas så lenge du holder tasten inne.
- i** Trykker du på tasten og holder den inne igjen, opprettholdes dimmeretningen.
Minnefunksjonen er slått på: Lyset blir sterkere eller svakere til første grenseverdi nås, stopper litt og skifter deretter dimmeretning. Denne prosessen gjentas så lenge du holder tasten inne.
- i** Trykker du på tasten og holder den inne igjen, snur dimmeretningen.
- i** Ved strømsvikt i mer enn to sekunder, slettes den sist lagrede lysstyrkeverdien.

5 Informasjon for autoriserte elektrikere

5.1 Montering og elektrisk tilkøpling



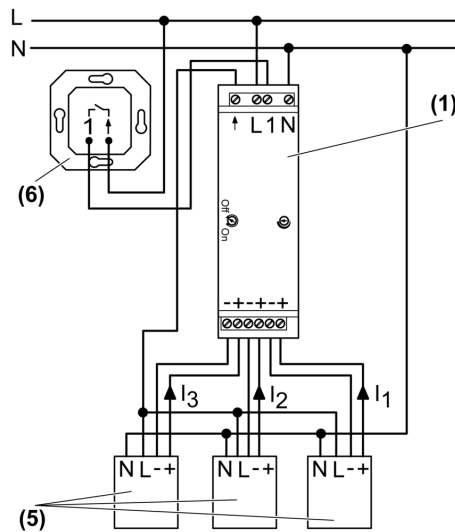
FARE!

Berøring av spenningsførende deler gir elektrisk støt.

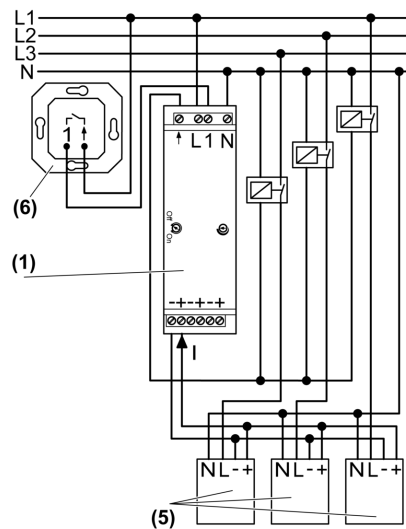
Elektrisk støt kan medføre død.

Frikoble alle tilhørende ledningsbeskyttelsesbrytere før gjennomføring av arbeider på apparatet eller lasten. Tildekk spenningsførende deler i omgivelsen!

Koble til og montere styreenheten



Bilde 2: Koblingskjema, enfaset



Bilde 3: Koblingskjema, trefaset

(1) Styreenhet

(5) Lampedriftsenhet med 1–10 V-grensesnitt, elektronisk forkobling

(6) Installasjonstast, lukkerkontakt

i Lastutgangen er ikke sikret internt. Ledningsbeskyttelsesbryterne forkobles 10 A for at apparatbeskyttelsen skal være effektiv.

i Styreledning: Basisisolert for type, tverrsnitt og legging iht. VDE-forskriftene om 250 V-ledninger, styrespenning. Styreledning og lastledning skal ikke legges i en felles ledning, f.eks. NYM J 5 x 1,5. Lampedriftsenhet og elektroniske forkobling kobles til en jordleder iht. produsentens spesifikasjoner.

i Det maksimale antallet lampedriftsenheter som kan styres fra styreenheten, beregnes ut fra summen av styrestrøm $I_1 + I_2 + I_3$ (bilde 2) eller I (bilde 3) (se kapittel 6.1. Tekniske data). Les mer om styrestrømmen til lampedriftsenhetene i produsentens spesifikasjoner.

i Bruk kun lampedriftsenheter og lysstoffør fra samme produsent, av samme type og med samme effekt. Ellers kan det oppstå lysstyrkeforskjeller mellom de ulike lampene.

- i** Installasjonstaster med belysning skal kun kobles til hvis de er utstyrt med en separat N-klemme.

**FORSIKTIG!**

Apparatdefekt hvis 1–10 V-grensesnittet kobles til nettspenningen.

Apparatet ødelegges.

- Koble til styreenheten enfaset iht. koblingsskjemaet (bilde 2), eller trefaset iht. koblingsskjemaet (bilde 3).
- Hvis flere ledningsbeskyttelsesbrytere forsyner apparatet eller lasten med farlige spenninger, skal ledningsbeskyttelsesbrytere koples eller merkes, slik at frikopling sikres.

5.2 Igangsetting

Innstille basislystyrken

- Slå på nettspenningen.
- Slå på belysningen, og still inn den minimale lysstyrken med tasten.
- Still inn regulatoren **Basislystyrke** (bilde 1) til basislystyrken fortsatt er godt synlig.

Slå på minnefunksjonen

Når minnefunksjonen er slått på, slås lyset på med sist innstilte lysstyrke.

- Sett regulatoren **Minne** på **On**.

Slå av minnefunksjonen

Når minnefunksjonen er slått av, slås lyset alltid på med maksimal lysstyrke.

- Sett regulatoren **Minne** på **Off**.

6 Vedlegg

6.1 Tekniske data

Nominell spenning	AC 230 V ~
Nettfrekvens	50 Hz
Omgivelsestemperatur	maks. 50 °C
Beskyttelsestype	IP 20
1–10 V-grensesnitt	
Styrespenning	1 ... 10 V
Styrestrom	maks. 200 mA
Isolering	2 kV-basisisolering
Kontakttype	µ-kontakt
Tilkoblingseffekt ved 25 °C	2300 W
Ohmsk last	Typeavhengig
Lampedriftsenheter	Typeavhengig
Tronic-trafo	
Tilkobling	
enkel ledning	maks. 4 mm ²
fintrådet	maks. 2,5 mm ²
fintrådet med åreendehylse	maks. 1,5 mm ²
Antall biapparater	
Installasjonstast uten belysning	Ubegrenset
Total lengde lastledning	maks. 100 m
Total lengde styreledning	maks. 100 m
Mål L×B×H	175×42×18 mm

6.2 Garanti

Garantien ytes via faghandel i henhold til juridiske bestemmelser.

Legg ved en beskrivelse av feilen og lever eller send defekte apparater portofritt til din forhandler (faghandel/installasjonsbedrift/elektrofaghandel). Derfra blir apparatene sendt videre til Gira Service Center.

Gira
Giersiepen GmbH & Co. KG
Elektro-Installations-
Systeme

Industriegebiet Mermbach
Dahlienstraße
42477 Radevormwald

Postfach 12 20
42461 Radevormwald

Deutschland

Tel +49(0)21 95 - 602-0
Fax +49(0)21 95 - 602-399

www.gira.de
info@gira.de