

## Tronic-Trafo-effektdel 1-10 V styreenhet

Art. Nr.: 0359 00

## Funksjon

TRONIC-trafo-effektdelen muliggjør drift av lavspennings-halogenlamper (12 V). I leveringstilstand er trafoen kombinert modulært med en 1-10 V styreenhet. Denne kombinasjonen gjør det mulig å styre trafoen via 1-10 V grensesnittet i påsatsen.

Aktivering utføres via et 1-10 V styreapparat som f.eks. 'Innebygget tastestyreapparat' eller 'Potensiometer for 1-10 V grensesnitt'.

**Merknad:** OBS! TRONIC-trafo-effektdelen med 1-10 V påsats må ikke brukes med dimbryter! Dette kan føre til at komponentene ødelegges! Apparatet må ikke brukes i delvis montert tilstand!

Lampe-skånende innkopling ved hjelp av softstart.

**Overbelastnings- og overtemperaturvern:**  
Grunnet automatisk effektreduksjon.

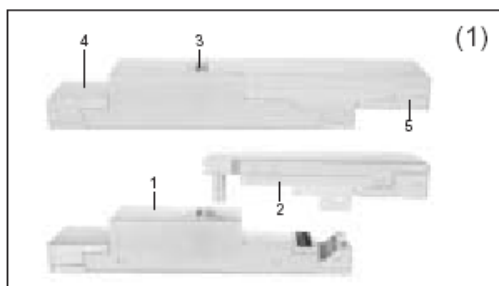
**Kortslutningsvern:**

Utkopling med automatisk gjenstart etter at kortslutningen er eliminert.

## Installasjonsveiledning

TRONIC-trafo-effektdelen (1) forbindes med påsatsen (2) ved hjelp av en pluggforbindelse: For å kople til effektdelen skal sperrens (3) forrigling oppheves forsiktig ved hjelp av en vanlig skrutrekker og påsatsen trekkes av effektdelen (fig.1). For å kople til nettledningen skal effektdelens dekkappe (4) fjernes forsiktig ved hjelp av en skrutrekker. (fig.2).

For å kople til påsatsens styreledning skal dekkappen (5) fjernes forsiktig ved hjelp av en skrutrekker.

**Merknad**

Påsatsen må kun settes på eller trekkes av når spenningen er slått av.

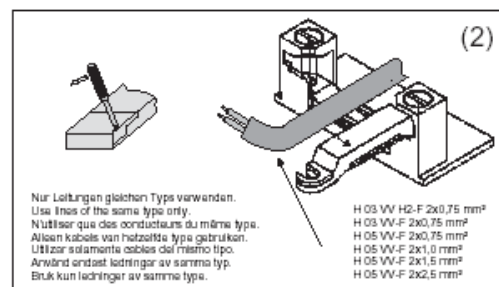
Etter at spenningen er slått på slår TRONIC-trafo-effektdelen på lavspennings-halogenlampene.

**Informasjon om farer**

**OBS! Innbygging og montasje av elektriske apparater må kun utføres av en elektriker og de gjeldende ulykkesforebyggelsesforskrifter må overholdes.**

**For å unngå elektrisk støt skal apparatet eller lasten frakoples før det utføres arbeider på dem (slå av sikringsautomaten).**

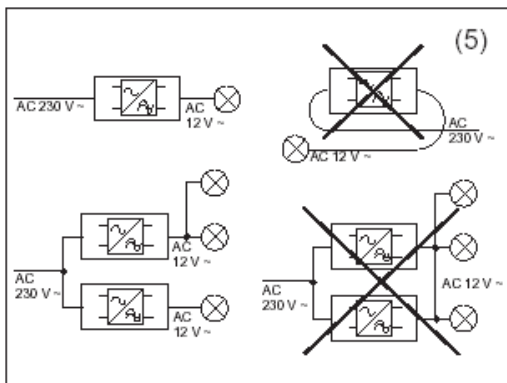
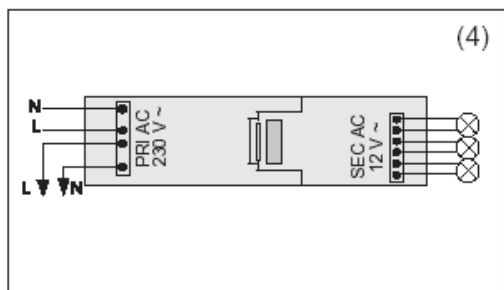
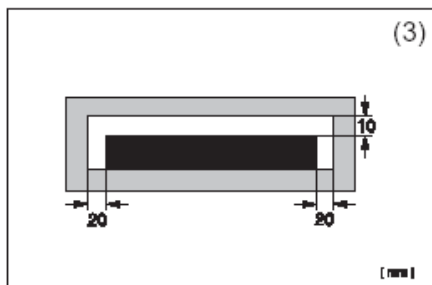
**Ved ignorering av advarslene og installasjonsveiledningen kan det oppstå skader på apparatet, brann eller andre faresituasjoner!**



Tilkoplingen skal utføres som vist i koplings-skjemene.

Etter tilkopling skal dekkappen for tilkopplings-klemmerommet og påsatsen settes på igjen. Styreledning: Type, tverrsnitt og installasjon i henhold til VDE-bestemmelsene for 250 V-ledninger (styrespenningsbasisisolerert). Last- og styreledningene må ikke installeres i samme kabel.

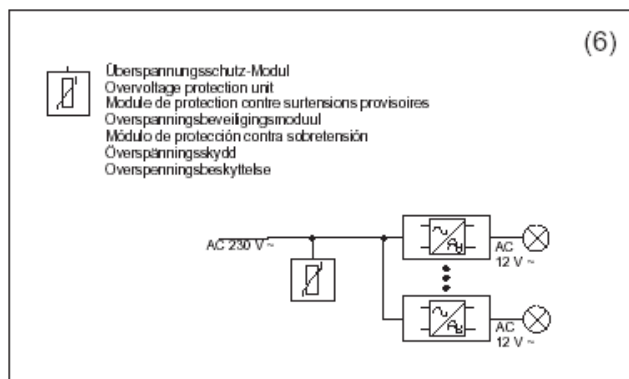
Innbygging og tilkopling skal utføres som vist i figuren 3, 4, 5. Fra en transformator til en annen skal den dobbelte avstanden holdes.



TRONIC-transformatorer er beskyttet mot transiente overspenninger (nettspenningstopper) i.h.t. EN 61547. Som beskyttelse mot høyere overspenninger (som oppstår ved kopling av lysstofflamper, utladningslamper, motorer og andre induktive belastninger) skal det installeres en adskilt lastkrets for TRONIC-trafo-effektdeler.

Hvis dette ikke gjøres kan det oppstå skader på transformatoren grunnet spenningstopper ved kopling av strømkretsen.

Ved fare for spenningstopper på nettet skal det i tillegg brukes en TRONIC-overspenningsvernmodul på primærsiden parallelt med TRONIC-trafoeffektdelene (fig.6).



1 TRONIC-overspenningsvern-modul er tilstrekkelig for ca. 10 TRONIC-trafo-effektdeler pr. strømkrets.

Vær oppmerksom på transformatorens effektområde. Underbelastning kan føre til blafring.

Sekundærledningen må ikke koples sammen med ytterligere TRONIC-transformatorer og må ikke legges i nærheten av nettleidingen (fig.5).

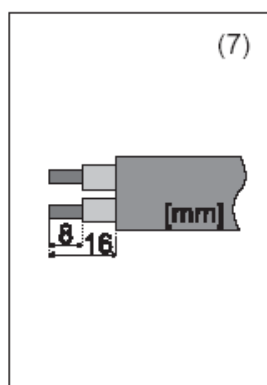
Følg instruksene i merknadene og koplings skjemaene i bruksanvisningene for styreapparatene når det gjelder max. koplingseffekt!

Unngå varmekilder (f.eks. lamper) i umiddelbar nærhet av transformatoren. I kritiske tilfeller skal det gjennomføres en temperaturmåling på Tc-punktet.

Anbefalt tverrsnitt og sekundærledningens type: min. 2x1,5 mm<sup>2</sup>, f.eks. H 05 V V-F 2 x 1,5 mm<sup>2</sup>.

For effektiv strekkavlastning skal nettleidingen velges som vist i figuren.

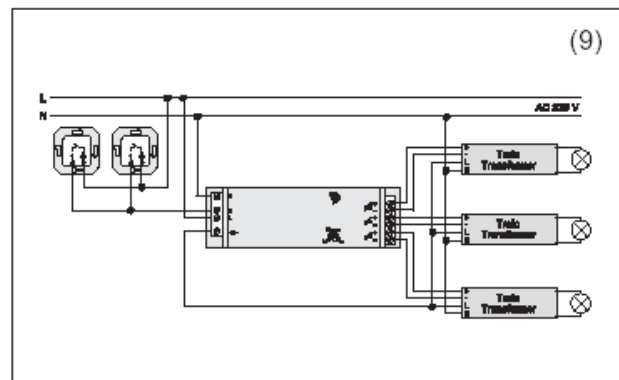
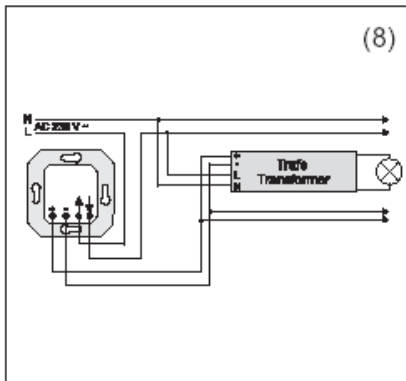
Isolasjonsfjerningslengder for den ytre ledningsmantelen og basisisolasjon: Se figuren 7.



**Sekundærledning maks. 2 m**  
(overholdelse av gnistvernet).

Ved tilkopling av mer enn 3 lavspenningshalogenlamper anbefaler vi å bruke en 6-dobbel fordeler.

Tilkopling av mulige styreapparater som vist i figur 8 og 9.



## Tekniske data

Dimensjoner [mm]: 215 x 42 x 32

### TRONIC-Transformator

Driftseffekt: 20-105 W  
 Driftspenning 230 V: AC 230 V~  
 Driftspenning 240 V: AC 240 V~  
 Nettfrekvens: 50 Hz  
 Utgangsspenning: 11,7 V eff., 40 kHz  
 Primærstrøm: 0,45 A (105 W)

### 1-10 V Adapter

Styrespenning: 1-10 V  
 Styrestrøm: ca. 0,8 mA  
 Galvanisk adskillelse  
 1-10 V: 2 kV-Basis-isolasjon  
 Max. omgivelses-  
 temp. (Ta): 50 °C  
 Max. hustemperatur (Tc): 100 °C  
 Beskyttelsestype: IP 20  
 Tilkoplingsklemmer: +,- (1-10 V), max. 2,5 mm<sup>2</sup>  
 Max. antall 1-10 V  
 påsatser på potensio-  
 meter (fig. 8): 50  
 tastestyreapparat  
 1-10 V (fig. 9): 250

## Garanti

Vi gir garanti innenfor de rammer lovens bestemmelser setter.

**Vennligst send apparatet portofritt og med en feilbeskrivelse til vår sentrale kundeserviceavdeling:**

Micro Matic Norge AS

Nye Vakåsvei 20

Postboks 264

1379 Nesbru

Telefon: 66 77 57 50

Teknisk support: 66 77 57 60

Telefaks: 66 77 57 90



CE-merket er et frihandelsmerke som vender seg utelukkende til myndighetene og garanterer ingenting angående egenskaper.

Gira

Giersiepen GmbH & Co. KG

Postfach 1220

42461 Radevormwald

Telefon: +49 / 21 95 / 602 - 0

Telefaks: +49 / 21 95 / 602 - 339

Internet: [www.gira.de](http://www.gira.de)