

GIRA

Gira
Giersiepen GmbH & Co. KG
Elektro-Installations-
Systeme

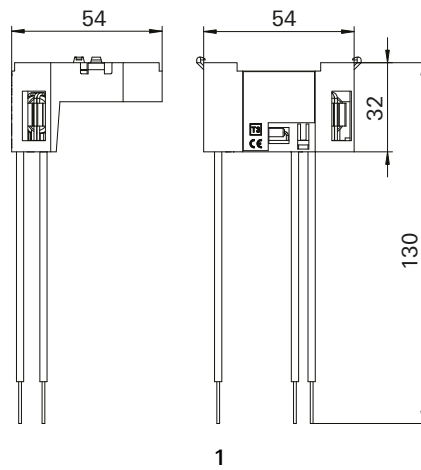
Industriegebiet Merzbach
Dahlienstraße
42477 Radevormwald

Postfach 12 20
42461 Radevormwald

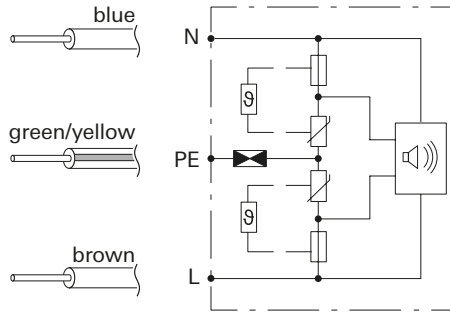
Saksa

Puh. +49(0) 21 95 602 0
Faksi +49(0) 21 95 602 191
www.gira.de
info@gira.de

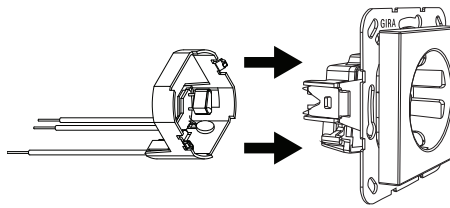
25.01.2024



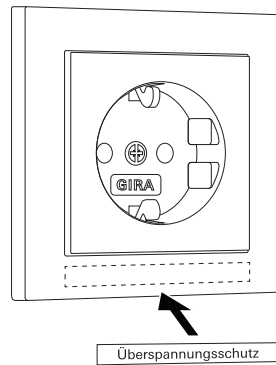
1



2



3



4

Ylijännitesuojamoduuli

Turvaohjeet



Sähkölaitteiden asennus ja niille tehtävät muut työt on jätettävä pätevien sähköalan ammattilaisien suoritettavaksi.

Vakavat loukkaantumiset, tulipalo tai esinevahingot mahdollisia. Lue ohje huolellisesti ja noudata sitä.

Sähköiskun vaara. Erotta laitteet ja kuormitukset verkosta ennen laitteelle suoritettavia töitä.

Noudata kansallisia lakeja ja standardeja (esim. IEC 60364-5-53; VDE 0100 osa 534)!

Tämä ohje on osa tuotetta ja sen on oltava aina loppuasiakkaan hallussa.

Käyttötarkoitus

- Ylijännitemoduuli, luokka III, standardin IEC 61643-11 mukaisesti (tyyppi 3, EN 61643-11) sähköpiirejä varten.
- Asennetaan maadoituskoskettimien pistorasioihin.
- Toiminnan ilmaiseva äänimerkki ja tarra su-lakepiiriin tunnistamiseksi.

Asennus ja sähköliitäntä



VAARA!

Sähköisku kosketettaessa jännitteisiä osia.

Sähköisku voi johtaa kuolemaan. Kytke laite pois päältä ennen työskentelyä. Tätä varten kytke kaikki siihen liittyvät katkaisijat pois päältä, varmista, ettei niitä kytketä uudelleen päälle, ja että ne ovat jännitteettömiä. Peitä läheiset jännitteiset osat.

1. Työnnä ylijännitesuojamoduuli pistorasiaan takaapäin ja napsauta se paikalleen tukirenkaiseen (kuva 3).
2. Kytke ylijännitesuojamoduulin kaapelit rinnakkain pistorasian koskettimiin. Noudata värikoodia (kuva 2).
3. Kytke pistorasiaan verkkojännite.
4. Asenna pistorasia yhdessä ylijännitesuojamoduulin kanssa laitekoteloon.
5. Merkitse pistorasia tarralla (kuva 4).

Virhetilanne

Jos integroitu katkaisulaite laukeaa (esim. useiden ja erittäin suurten ylijännitteiden vuoksi), äänimerkki kuuluu jatkuvasti. Tässä tapauksessa ylijännitesuojamoduuli on viallinen ja se on vaihdettava.

Tekniset tiedot

Nimellisjännite U_N	AC 230 V~ (50 Hz)
Korkein jatkuva jännite U_C	AC 255 V~ (50 Hz)
Nimellisyläjännitevirta I_n (8/20)	3 kA
Ylijännitevirta I_{total} (8/20)	10 kA
U_{OC}	6 kV
enint. varasulake	16 A
U_p	< 1,5 kV
IEC/CEI 61643-11	luokka III
EN 61643-11	Tyyppi 3
Suojausluokka	IP 20
Ympäristön lämpötila	-5 °C - +40 °C
Mitta	katso kuva 1