

LED-dimmeinnsats med dreiebryter til utkobling

Best.-nr.: 0300 00

Bruksanvisning

1 Sikkerhetsinformasjon

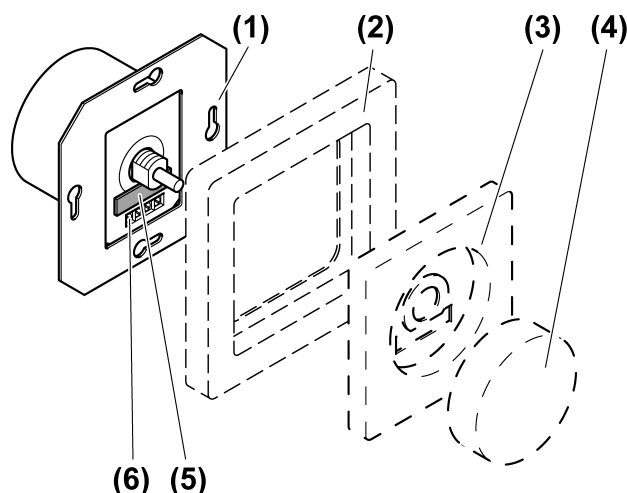
Montering og tilkobling av elektriske apparater må kun gjennomføres av elektrikere.

Fare for alvorlige personskader, brann og materielle skader. Les driftshåndboken, og følg den.

Fare for elektrisk støt. Frikobles før gjennomføring av arbeider på apparatet eller lasten. Ta herved hensyn til alle ledningsvern-brytere som gir farlig spenning på apparatet eller lasten.

Fare for elektrisk støt. Apparatet er ikke egnet for frikobling. Selv om apparatet er slått av, er ikke lasten skilt galvanisk fra nettet.

Denne anvisningen er en del av produktet og skal være hos sluttkunden.

2 Apparatets oppbygning

Bilde 1: Apparatets oppbygning

- (1) Dimmer
- (2) Dekselramme
- (3) Lokk
- (4) Innstillingsknott
- (5) Sikringsholder
- (6) Skruklemmer

3 Funksjon**Forskriftsmessig bruk**

- Kobling og dimming av glødelamper, HV-halogenlamper og dimmbare fasesnitt HV-LED-lamper
- Montering i apparatkontakt iht. DIN 49073
- Drift med egnet deksel

i Drift med toveiskontakt ikke mulig.

i Ingen drift med trafoer.

Produktegenskaper

- Dimmeprinsipp fasesnitt
- Kortslutningsbeskyttelse med finsikring
- i** Tilkoblede lysarmaturer kan flimre på grunn av at angitt minimumslast underskrides eller på grunn av rundstyringsimpulser hos elektrisitetsverkene og av summing i apparatet forårsaket av støydemperspjeldet. Dette er ikke en feil i apparatet.

4 Betjening

- i** Kobling og dimming ved å vri på innstillingsknappen.

Slå på lyset, og øk lysstyrken.

- Vri innstillingsknappen mot høyre.

Slå av lyset

- Vri innstillingsknappen mot venstre anslag.

5 Informasjon for autoriserte elektrikere



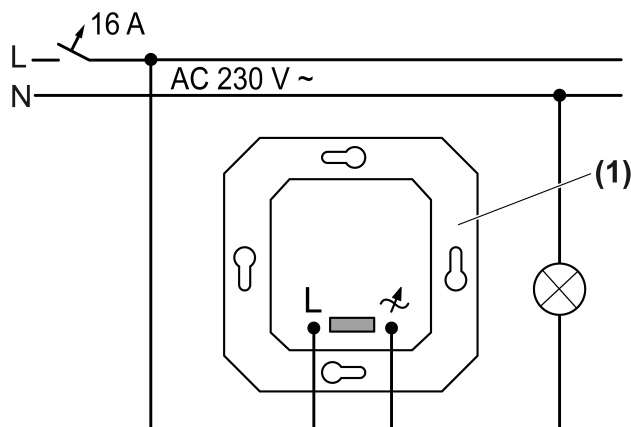
FARE!

Livsfare grunnet elektrisk støt.

Frigjør apparatet. Dekk til spenningsførende deler.

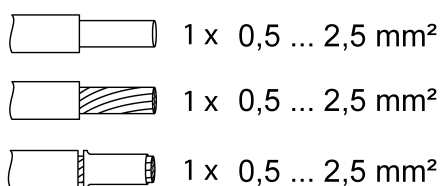
Koble til og monter dimmeren

- i** Per ledningsvernbyter på 16 A skal det maksimalt kobles til 300 W LED-lamper.
- i** Våre dimmere er tilpasset de forskjellige elektroniske egenskapene til de fleste LED-lampene på markedet. Det er likevel ikke mulig å utelukke at ønskede resultat ikke vil kunne oppnås i enkelttilfeller.



Bilde 2: Koblingskjema

- Koble til dimmeren (1) iht. koblingskjemaet (Bilde 2).



Bilde 3: Klembart ledertverrsnitt

- Monter dimmeren i apparatkontakten. Tilkoblingsklemmene skal ligge nederst.
- Monter dekselrammen (2) og dekselet (3).
- Sett på innstillingsknappen (4).
- Slå på nettspenningen.

6 Tekniske data

Nominell spenning	AC 230 V~
Nettfrekvens	50 Hz
Standbyeffekt	ca. 0,2 W
Effekttap	ca. 3,7 W
Omgivelsestemperatur	-5 ... +45 °C

Tilkoblingseffekt ved 25 °C

Glødelamper	20 ... 200 W
Høyvoltshalogenpærer	20 ... 200 W
HV-LED-lamper	typ. 3 ... 40 W

Blandingslast

ohmsk og HV-LED	typ. 3 ... 40 W
-----------------	-----------------

Effektreduksjon

ved utenpåliggende montering	-5%
Per 5 °C overskridelse av 25 °C	-10%
ved montering i tre- eller gipsvegg	-15%
ved montering i flerdelte kombinasjoner	-20%

Finsikring

T 800 mA H 250

7 Hjelp hvis det oppstår problemer

Det er ikke mulig å slå på apparatet. Eller: Apparatet slår lasten av, men lar seg ikke slå på igjen.

Kontroller finsikringen, og skift den ut om nødvendig. Bruk kun originalsikringer.

Tilkoblede HV-LED-lamper blinker

Årsak: Lampene kan ikke dimmes eller dimmeprinsippet og lampene passer ikke sammen.

Sjekk produsentens instruksjoner. Skift lampen mot en annen type.

Tilkoblede HV-LED-lamper kobles ut eller blinker i laveste dimmestilling

Årsak: Lysstyrken for lampene er stilt inn for lavt.

Still inn lysstyrken lysere.

LED lampen lyser svakt ved avslått dimmer

Årsak: LED lampen er ikke egnet for denne dimmeren.

Bruk kompensasjonsmodul, se tilbehør.

Bruk en LED lampe av en annen type eller produsent.

8 Tilbehør

Kompensasjonsmodul LED

Best.nr. 2375 00

9 Garanti

Garantien ytes via faghandel i henhold til juridiske bestemmelser. Legg ved en beskrivelse av feilen og lever eller send defekte apparater portofritt til din forhandler (faghandel/ installasjonsbedrift/elektrofaghandel). Derfra blir apparatene sendt videre til Gira Service Center.

Gira
Giersiepen GmbH & Co. KG
Elektro-Installations-
Systeme

Industriegebiet Mermbach
Dahlienstraße
42477 Radevormwald

Postfach 12 20
42461 Radevormwald

Deutschland

Tel +49(0)21 95 - 602-0
Fax +49(0)21 95 - 602-191

www.gira.de
info@gira.de