

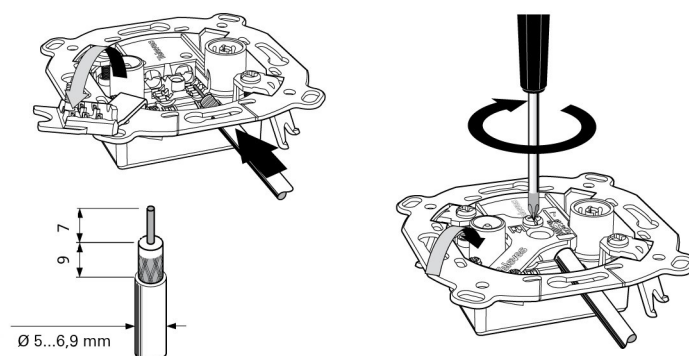
Basiselement antennecontactdoos (UE2400ST)

0046 00

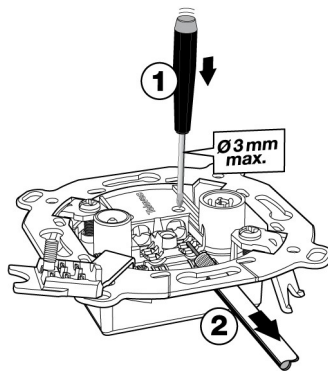
Kenmerken

- 2-voudige steekleidingsdoos in steektechniek.
- IEC-stekker voor ultrakortegolf (radio) en DVB-T/T2.
- IEC-aansluiting voor DVB-S/S2 (SAT).
- DC-doorvoer van SAT-aansluiting tot ingang.
- Compatibel met coaxkabels met een manteldiameter van \varnothing 5 tot 6,9 mm.
- Kan worden gebruikt voor binnengeleiders met een diameter van 0,65 tot 1,2 mm.
- De binnengeleider wordt eenvoudig aangesloten door erop te drukken, zonder dat er schroeven nodig zijn. De binnengeleider kan derhalve meerdere keren worden losgemaakt.
- Conische F-aansluiting voor eenvoudig insteken van de binnengeleider.
- Vergrendelbare scharnierklem blijft in positie, zelfs bij horizontale montage.
- Voldoet aan afschermingsklasse A.

Montage



Demontage



Technische gegevens

Aantal aansluitingen	2
R/TV-stekker	IEC-stekker
SAT-stekker	IEC-koppeling
Doorvoer	nee
Max. stroomverbruik	350 mA
Inbouwdiepte	27 mm
TV-frequentieband	
Frequentiebereik	5 tot 862 MHz
Ontkoppeling	> 10 dB
Demping: R/TV-stekker	4 dB
SAT-frequentieband	
Frequentiebereik	950 tot 2400 MHz
Ontkoppeling	> 20 dB
Demping: SAT-stekker	5 dB