

Antennecontactdoos GEDU 10

Art.nr.: 0041 00

Antennecontactdoos GEDU 15

Art.nr.: 0042 00

Antennecontactdoos GEDU 20

Art.nr.: 0927 00

Beschrijving

Voor centrale antenne-installaties, kabel- en satellietverdeelinstallaties.
Twee gelijkwaardige uitgangen (bus en steker) conform IEC 169-2 (DIN 45 325).
Willekeurige aansluiting van RF-, TV- en SAT-ontvangers.

Voldoet aan voorschrift 1 R 8-15 en aan ontwerpnorm DIN V VDE 0855.

Afscherming

tot 470 MHz ≥ 75 dB

470 - 1000 MHz ≥ 65 dB

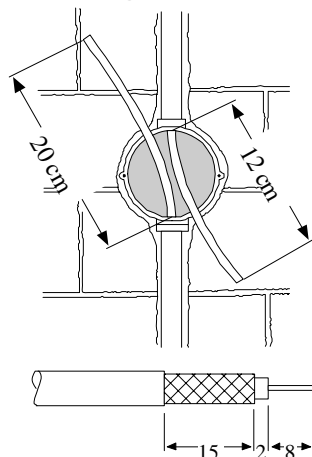
1000 - 2.400 MHz ≥ 55 dB

Te gebruiken als doorgangs- en einddoos (zie afbeelding 7 en 8, pagina 4).

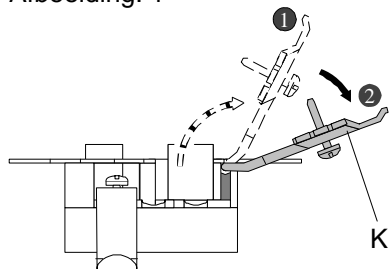
Gemakkelijker aansluiten en eenvoudige montage van de coaxkabels door zijwaarts openslaande scharnierklem

Voor het aansluiten van minicoaxkabels en coaxkabels tot 5,5 mm buitengeleider-Ø.

Montage



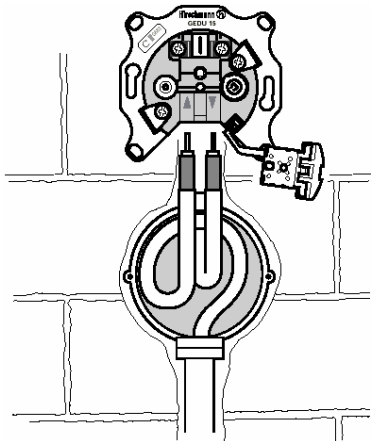
Afbeelding: 1



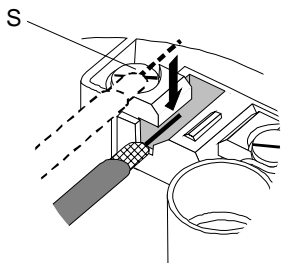
Afbeelding: 2

1. De antennecontactdozen kunnen worden gemonteerd in gangbare inbouwdozen. Geef de coaxkabels ca. 12 en 20 cm speling in de inbouwdoos. Strip de kabeluiteinden (afbeelding 1).

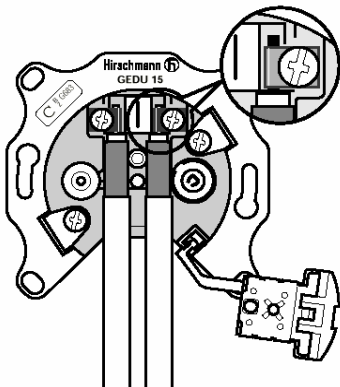
2. Draai de scharnierklem K voorbij stand ① helemaal open tot stand ②. In stand ② staat K vast (afbeelding 2).



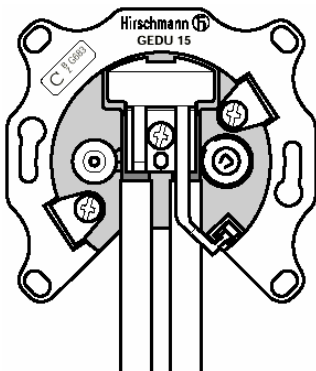
Afbeelding: 3



Afbeelding: 4



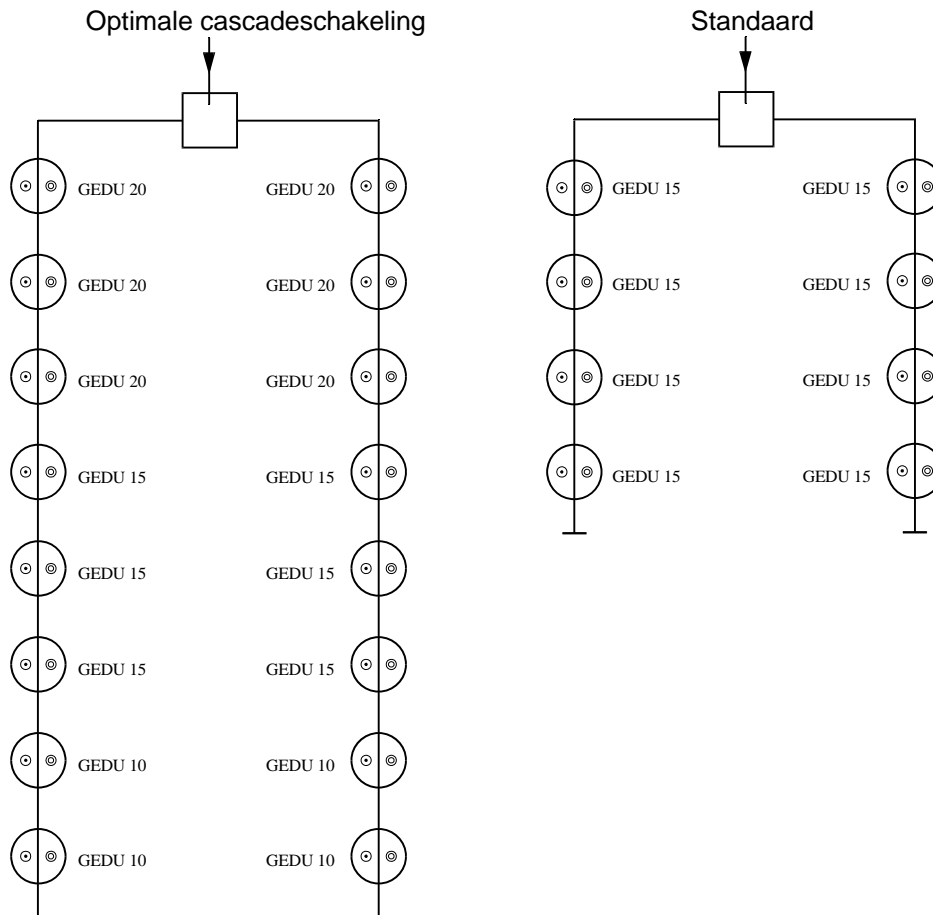
Afbeelding: 5



Afbeelding: 6

3. Leg de coaxkabels zoals in afbeelding 3.
4. Draai contactschroeven S zover los dat de binnengeleider tussen het witte en zwarte kunststof deel kan worden geplaatst.
5. Bevestig de binnengeleiders met contactschroef S (afbeelding 5). Draai scharnierklem K dicht en schroef deze vast.
6. Plaats de antennecontactdoos in de inbouwdoos en bevestig deze met de beide spreidklauwen Sk (afbeelding 6).
7. Werk de antennecontactdoos verder af.

Voorbeeldtoepassingen

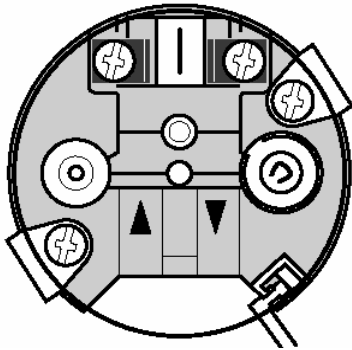


Technische gegevens

Frequentiebereik		f / MHz	KW / RK ¹⁾	B I-III / SK ²⁾	B IV / V	SAT	SAT
			4-30	47-470	470-862	950-2050	2050-2400
Doorgangsdemping	GEDU 10	dB	2,8	2,2	2,4	3,2	4,2
	GEDU 15	dB	1,0	0,8	0,8	1,4	1,8
	GEDU 20	dB	0,8	0,6	0,8	1,1	1,4
Aansluitdemping	GEDU 10	dB	11,5	10	10	10	11,5
	GEDU 15	dB	14,5	14,5	14,5	15	15,5
	GEDU 20	dB	20	20	20	20,5	21
Gerichte demping	GEDU 10	dB	35	40	36	22	20
	GEDU 15	dB	30	40	40	30	26
	GEDU 20	dB	40	44	40	30	30
Koppelingsdemping intern	GEDU 10	dB	40	42	38	32	30
	GEDU 15	dB	18	24	24	24	24
	GEDU 20	dB	18	24	24	22	20
Ontkoppeling tussen 2 dozen	GEDU 10	dB	40	50	46	32	32
	GEDU 15	dB	44	54	54	44	42
	GEDU 20	dB	60	64	60	50	50

1) RK = retourkanaalbereik

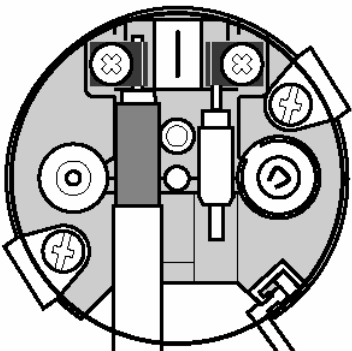
2) SK = speciale kanalen



Afbeelding: 7

Doorgangsdoo

Ingaande en doorgaande hoofdleiding moeten worden aangesloten conform de richtingssymbolen.



Afbeelding: 8

Bij gebruik als einddoos (laatste doos van een hoofdleiding) moet in plaats van een doorgaande leiding de afsluitweerstand R 77 (Gira art. nr.: 0040 00) worden aangesloten.

Garantie

Wij bieden de wettelijk vereiste garantie.

Stuur het apparaat portvrij met een omschrijving van de fout naar onze centrale klantenservice.

Gira
Giersiepen GmbH & Co. KG
Service Center
Dahlienstraße 12
D-42477 Radevormwald

Gira
Giersiepen GmbH & Co. KG
Postfach 1220
D-42461 Radevormwald

Telefoon: +49 (0) 2195 / 602 - 0
Fax: +49 (0) 2195 / 602 - 339
Internet: www.gira.nl